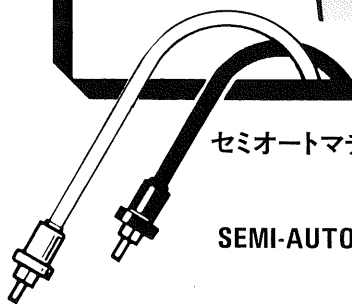


日本語  
ENGLISH  
DEUTSCH  
FRANÇAIS  
NEDERLANDS  
ESPAÑOL  
ITALIANO  
SVENSKA

# OWNER'S MANUAL

Quality. Uncompromised.  
**ROTEL**®



セミオートマチックダイレクトドライブ  
ステレオプレーヤー

SEMI-AUTOMATIC DIRECT DRIVE  
STEREO TURNTABLE

# RP-550

**WARNING: TO PREVENT FIRE OR SHOCK  
HAZARD, DO NOT EXPOSE THIS APPLIANCE  
TO RAIN OR MOISTURE**

Write your SERIAL NUMBER here.  
The number is located near the name plate  
on the unit's rear panel.

**THE ROTEL CO., LTD.**  
1-36-8 Ohokayama, Meguro-ku, Tokyo, Japan

日本語

ENGLISH

DEUTSCH

FRANÇAIS

NEDERLANDS

ESPAÑOL

ITALIANO

SVENSKA

はじめに

のたびはローテルオーディオ製品をお  
めいただきましてまことにありがとう  
ございます。本機は当社がオーディオ専  
として長い間培ってきた電子技術と、  
楽に対する深い愛情が削りあげたもの  
です。  
の音質はもとより、機能やデザインに  
るまでご使用になる皆様方に必ずご満  
していただけるものと確信しておりま  
す。  
機のご使用のまえに、必ずこの説明書  
お読みになり、正しい接続法と使用法  
十分マスターされ、いつまでもご愛用  
ださるよう心よりお願いいたします。

INTRODUCTION

We at Rotel want to thank you for  
purchasing our audio product.  
Rotel audio products are designed  
to use the latest electronic technol-  
ogy, and they incorporate our long  
experience as a specialist manufactur-  
er of audio equipment. We are  
confident that you will find satisfac-  
tion in the high quality sound and  
top performance, and that you  
will find pleasure in the functional  
beauty achieved through human-  
engineering concept. Before start-  
ing operation, please read this  
instruction manual thoroughly and  
acquaint yourself with the proper  
mode of using the unit and all  
its connections.  
We hope you will enjoy top-notch  
performance for many years to  
come.

EINFÜHRUNG

Rotel bedankt sich für den Kauf  
dieses Audio-Produktes. Die Audio-  
Produkte von Rotel sind nach der  
neuesten elektronischen Technolo-  
gie entwickelt und spiegeln die  
lange Erfahrung eines Fachherstel-  
lers von Audio-Geräten wider. Wir  
sind sicher, daß Sie mit der hohen  
Klangqualität und der erstklassigen  
Ausführung zufrieden sind. Die mit  
hervorragendem Ingenieurwissen  
erreichte brillante Technik des  
Gerätes wird Ihnen sicher viel  
Freude bereiten.  
Lesen Sie aber vor dem Betrieb des  
Gerätes diese Bedienungsanleitung  
sorgfältig durch, damit Sie mit den  
Besonderheiten und dem richtigen  
Anschluß des Gerätes vertraut  
werden. Und nun viel Spaß!

CHER CLIENT,

ROTEL vous remercie de l'achat de  
son appareil audio. La technique de  
l'électronique conçue spécialement  
pour les appareils ROTEL est l'une  
des plus avancées et nos expériences  
très approfondies le prouvent: elles  
nous classent comme les meilleurs  
fabricants spécialistes des appa-  
reils audio. Nous sommes persua-  
dés que vous obtiendrez toute la  
satisfaction que vous recherchez  
par la haute qualité du son et par  
ses performances de tout premier  
ordre. Avant de brancher votre  
appareil, lisez attentivement le  
mode d'emploi et vous saurez  
comment en tirer le meilleur parti.  
Nous espérons que vous bénéficiez,  
dès le premier jour, d'une  
audition qui vous enchantera et que  
vous renouvellerez toujours avec  
un nouveau plaisir.

INTRODUCTIE

Wij van Rotel willen van deze gele-  
genheid gebruik maken u te danken  
voor de aankoop van ons audio-  
produkt. Rotel audio-produkten  
zijn ontworpen voor het gebruik  
van de nieuwste elektronische tech-  
nologie met inbegrip van onze lange  
ervaring als een gespecialiseerde  
fabrikant van audio-apparatuur. Wij  
zijn er van overtuigd dat de zeer  
goede geluidskwaliteit en top bed-  
rijfsprestatie, uw volle tevredenheid  
zal wegdragen en dat u plezier zult  
vinden in de functionele ontwerp-  
schoonheid bereikt, door het de  
mens passende ontwerpen, begrip.  
Voordat u het apparaat in gebruik  
neemt, a.u.b. deze handleiding eerst  
zorgvuldig doorlezen en uzelfvert-  
rouwd maken met de juiste bedie-  
ningswijze van het apparaat en  
alle verbindingsmogelijkheden.  
Wij hopen dat voor vele jaren te  
komen u zult genieten van uitmun-  
tende bedrijfsprestaties.

INTRODUCCION

Ante todo quisiéramos agradecerle  
la compra de un producto audio  
Rotel. Los productos audio Rotel  
incorporan la tecnología electróni-  
ca más reciente y nuestra larga ex-  
periencia como fabricantes especia-  
lizados de equipos audio. Confia-  
mos que la alta calidad de sonido y  
excelente rendimiento del aparato le  
satisfarán plenamente, y que gozará  
con la belleza funcional lograda  
mediante el concepto de ingeniería  
humana.  
Antes de empezar a usar la unidad,  
lea detenidamente este manual y  
familiarícese con el modo de uso  
correcto y con todas las conexio-  
nes. Esperamos que disfrute óp-  
timo rendimiento por muchos años.

INTRODUZIONE

Noi della Rotel desideriamo ringra-  
ziarLa per l'acquisto del nostro  
prodotto audio. I prodotti audio  
della Rotel sono destinati ad utiliz-  
zare la piú recente tecnologia  
elettronica e incorporano la nostra  
lunga esperienza di produttori  
specializzati di apparecchi audio.  
Siamo sicuri che Lei rimarrà soddis-  
fatto dell'alta qualità del suono e  
della sua prestazione, e che Lei tra-  
rà piacere dalla bellezza funzionale  
raggiunta attraverso un concetto  
umano-tecnico.  
Prima di iniziare l'uso dell'apparec-  
chio, La consigliamo di leggere  
attentamente questo manuale di  
istruzioni per rendersi padrone delle  
corrette maniere d'uso dell'apparec-  
chio e dei suoi collegamenti.  
Speriamo che Lei possa godere di  
una prestazione di prima qualità per  
molti anni a venire.

INLEDNING

Vi gratulerar Er till Ert val av vår  
Rotel-produkt. Rotels audiopro-  
dukter bygger på den senaste tek-  
nologin på elektronikens område  
och är resultatet av de rika erfaren-  
heter som vi, en högst specialiserad  
tillverkare av audiotrustningar, sam-  
lat genom åren. Vi är övertygade  
om att Ni kommer att bli tillfreds-  
ställd med apparatens enastående  
kvalitet och prestanda jämte att  
finna största glädje i begreppet om  
"human engineering" som finns  
bakom apparatens design och konst-  
ruktion.  
Innan Ni använder apparaten bör Ni  
läsa denna bruksanvisning noggrant  
och göra Er bekant med alla möjliga  
användningssätt, så att Ni drar  
största nytta av denna apparat i  
många år.

箱から出すときの注意

ートリッジやカウンターウェイトなど  
小パーツは、スチロールの中に入っ  
てます。誤って紛失されないようご注意  
ください。また、ターンテーブルとゴム  
ートは本体の下におさめられています。

UNPACKING

The attachments and accessories  
such as head shell and counter-  
weight are stored inside the styro-  
foam moulding.

AUSPACKEN

Die Einzelteile und Zubehörteile  
wie Systemträger und Gegenge-  
wicht sind im Inneren der Styro-  
porverpackung untergebracht.

DÉBALLAGE

Les accessoires et pièces tels que la  
coquille de tête et le contrepoids  
sont rangés à l'intérieur du moule  
en styrofoam.

UITPAKKEN

De hulpstukken en accessoires zo  
als de elementhouder en contra-  
gewicht bevinden zich binnenin de  
styrofoam verpakking.

DESEMBALAJE

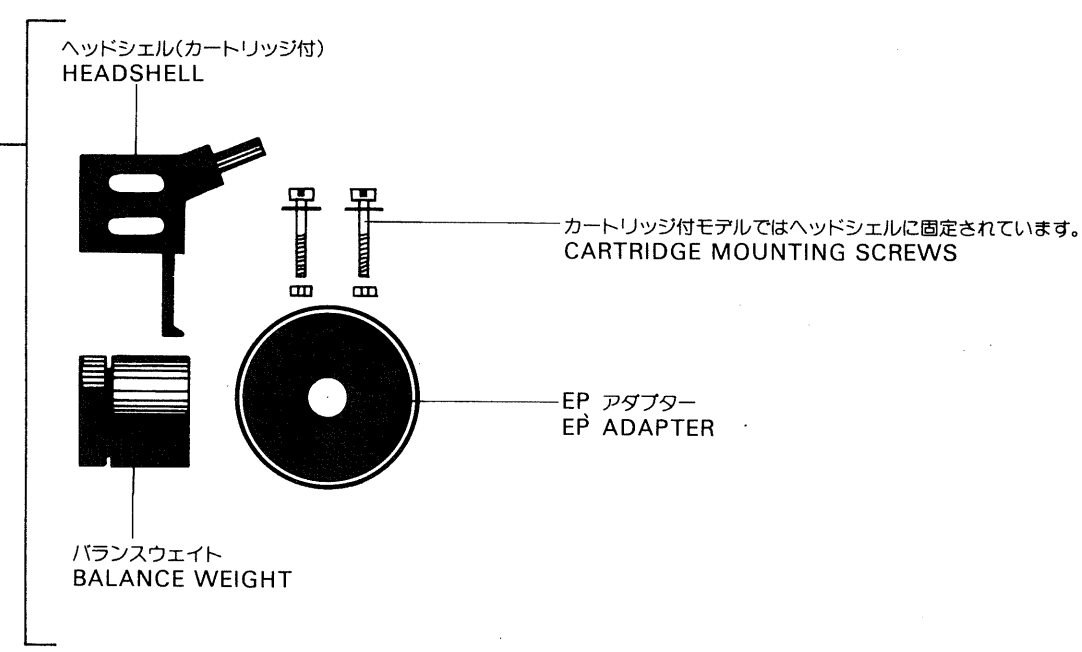
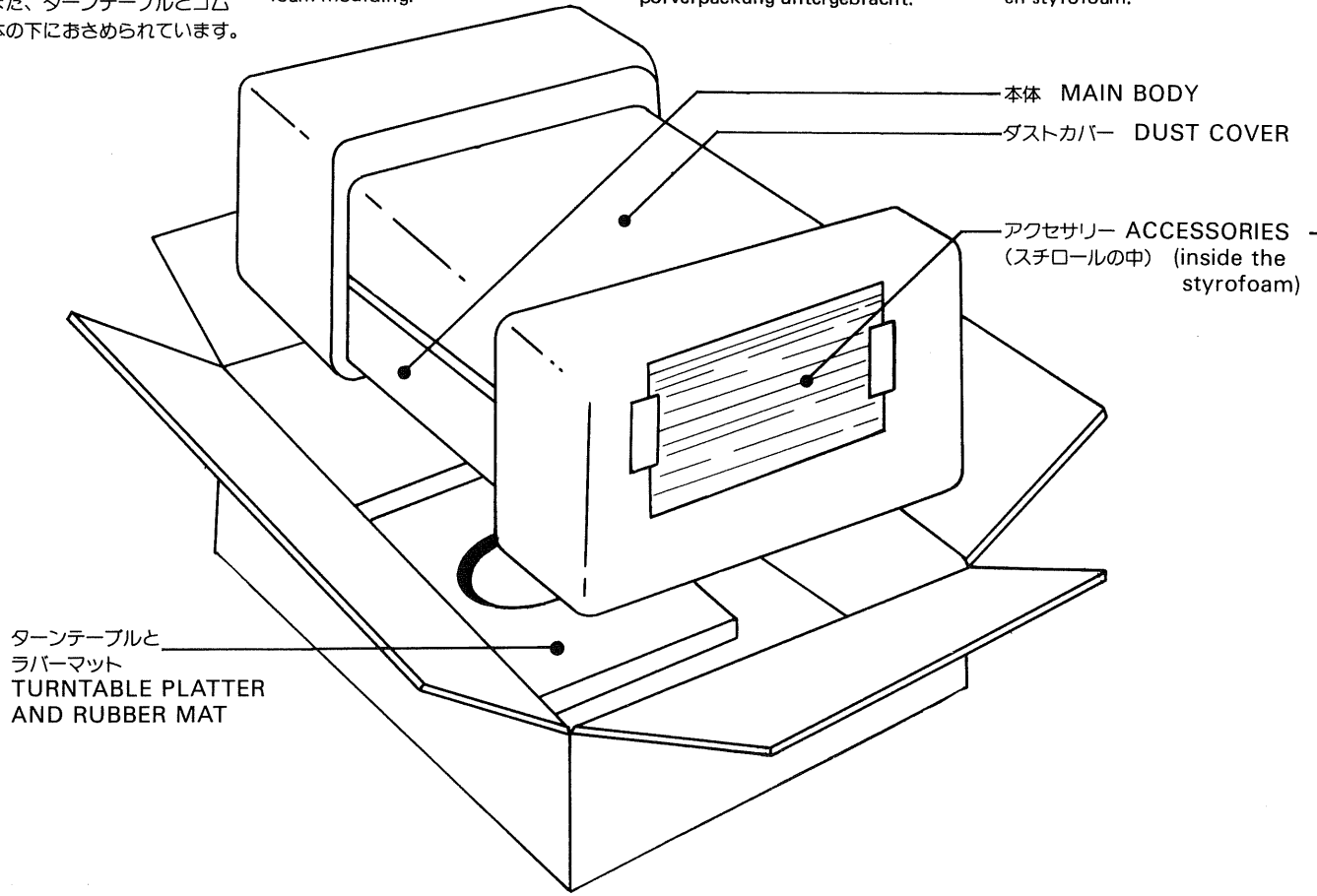
Los aditamentos y accesorios, como  
el casquillo de la cabeza o el con-  
trapeso, van guardados dentro del  
embalaje de styrofoam.

DISIMBALLAGGIO

I collegamenti e accessori come ad  
esempio la conchiglia ed il con-  
trappeso, sono sistemati negli in-  
volucri di protezione.

UPPACKNING

Tillsatserna och tillbehören, sådana  
som pickupsställ och motvikt, är  
inpackade i polystyrenskummum-  
gjutning.



日本語

ENGLISH

DEUTSCH

FRANÇAIS

NEDERLANDS

ESPAÑOL

ITALIANO

SVENSKA

各部の名称

- 1 ハッドシェルスタンド
- 2 ターンテーブルシャフト
- 3 ターンテーブル/ゴムシート
- 4 ストロボライト
- 5 EP盤アダプター (オーバーハングゲージ付)
- 6 カウンターウェイト
- 7 針圧ゲージ
- 8 アンチスケーティング装置
- 9 アームリフター
- 10 アームレスト/クランプ
- 11 トーンアーム
- 12 ハッドシェル
- 13 ストップ/リジェクトボタン
- 14 スピードセレクター

PART NAMES

- (1) Head shell stand
  - (2) Turntable shaft
  - (3) Turntable/rubber mat
  - (4) Strobe light
  - (5) EP adapter (with overhang gauge)
  - (6) Counterweight
  - (7) Stylus force gauge
  - (8) Anti-skating device
  - (9) Cueing stick
  - (10) Arm rest/clamp
  - (11) Tonearm
  - (12) Head shell
  - (13) Stop/reject button
  - (14) Speed selector
- Leave the switch in the out position for 30cm records, or set it to the in position for 17cm records.
- (15) Speed control knob
- Turntable speed can be adjusted for both 33 1/3 rpm and 45 rpm: Turning the knob to the + direction will increase turntable speed and turning to the - direction will decrease the speed.

BEZEICHNUNG DER TEILE

- (1) Systemträger-Ständer
  - (2) Plattentellerwelle
  - (3) Plattenteller/Gummimatte
  - (4) Stroboskop
  - (5) 45U/M-Adapter (mit Überhanglehre)
  - (6) Gegengewicht
  - (7) Auflagedruckskala
  - (8) Anti-Skating-Einstellknopf
  - (9) Tonarmlifthebel
  - (10) Tonarmstütze/Klemme
  - (11) Tonarm
  - (12) Systemträger
  - (13) Stop/Rückstellhebel
  - (14) Drehzahlwähler
- Lassen Sie diese Taste im ausgerasteten Zustand, wenn Sie 30cm-Schallplatten auflegen; bei 17cm-Platten muß die Taste sich im eingerasteten Zustand befinden.
- (15) Drehzahlregler
- Die Drehzahl des Plattentellers kann sowohl bei 33 1/3 Upm als auch bei 45 Upm fein justiert werden: Drehen in Richtung + erhöht die Umdrehungszahl, Drehen in Richtung - erniedrigt die Umdrehungszahl.

NOMENCLATURE

- (1) Support de coquille de tête
  - (2) Axe de table de lecture
  - (3) Tapis en caoutchouc de table de lecture
  - (4) Lumière stroboscopique
  - (5) Adaptateur longue durée (avec graduation de porte-à-faux)
  - (6) Contrepoids
  - (7) Graduation de pression de la pointe
  - (8) Dispositif anti-skating
  - (9) Levier de "cueing"
  - (10) Support et attache de bras
  - (11) Bras acoustique
  - (12) Coquille de tête
  - (13) Bouton d'arrêt/rejet
  - (14) Sélecteur de vitesse
- Laisser le commutateur en position sortie OUT dans le cas des disques de 30cm. Le placer en position rentrée IN dans le cas des disques de 17cm.
- (15) Commande de vitesse
- Le réglage précis de la vitesse de la table de lecture est possible à la fois pour 33 1/3 t/min. et pour 45 t/min. La rotation de la commande dans le sens + permet d'augmenter la vitesse tandis que la rotation en sens - la diminue.

BENAMING VAN DE ONDERDELEN

- (1) Elementhoudersteun
  - (2) Draaitafelas
  - (3) Platenspeler/rubbermat
  - (4) Stroboskooplamp
  - (5) EP-adapter (met overhang-instellingsmeter)
  - (6) Contragewicht
  - (7) Naalddrukmeter
  - (8) Dwarsdruk-compensatieknop
  - (9) Armliftheboom
  - (10) Armsteun/klem
  - (11) Toonarm
  - (12) Elementhouder
  - (13) Stop/reject-knop
  - (14) Snelheidskiezer
- De schakelaar in de OUT stand laten voor platen met een 30cm diameter, op de IN stand zetten voor platen met een 17cm diameter.
- (15) Knop voor snelheidsregeling
- De snelheid van de platenspeler kan worden fijngeregeld voor beide 33 1/3 en 45-toerenplaten: door de knop in de "+" richting te verdraaien zal de snelheid van de draaischijf toenemen, door de knop in de "-" richting te verdraaien neemt de snelheid van de draaischijf af.

NOMENCLATURA

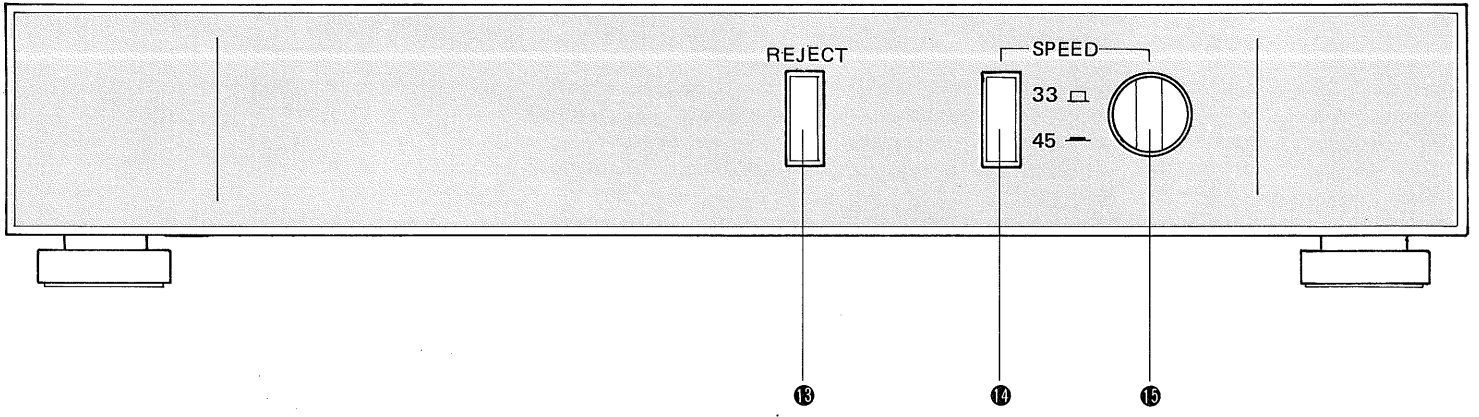
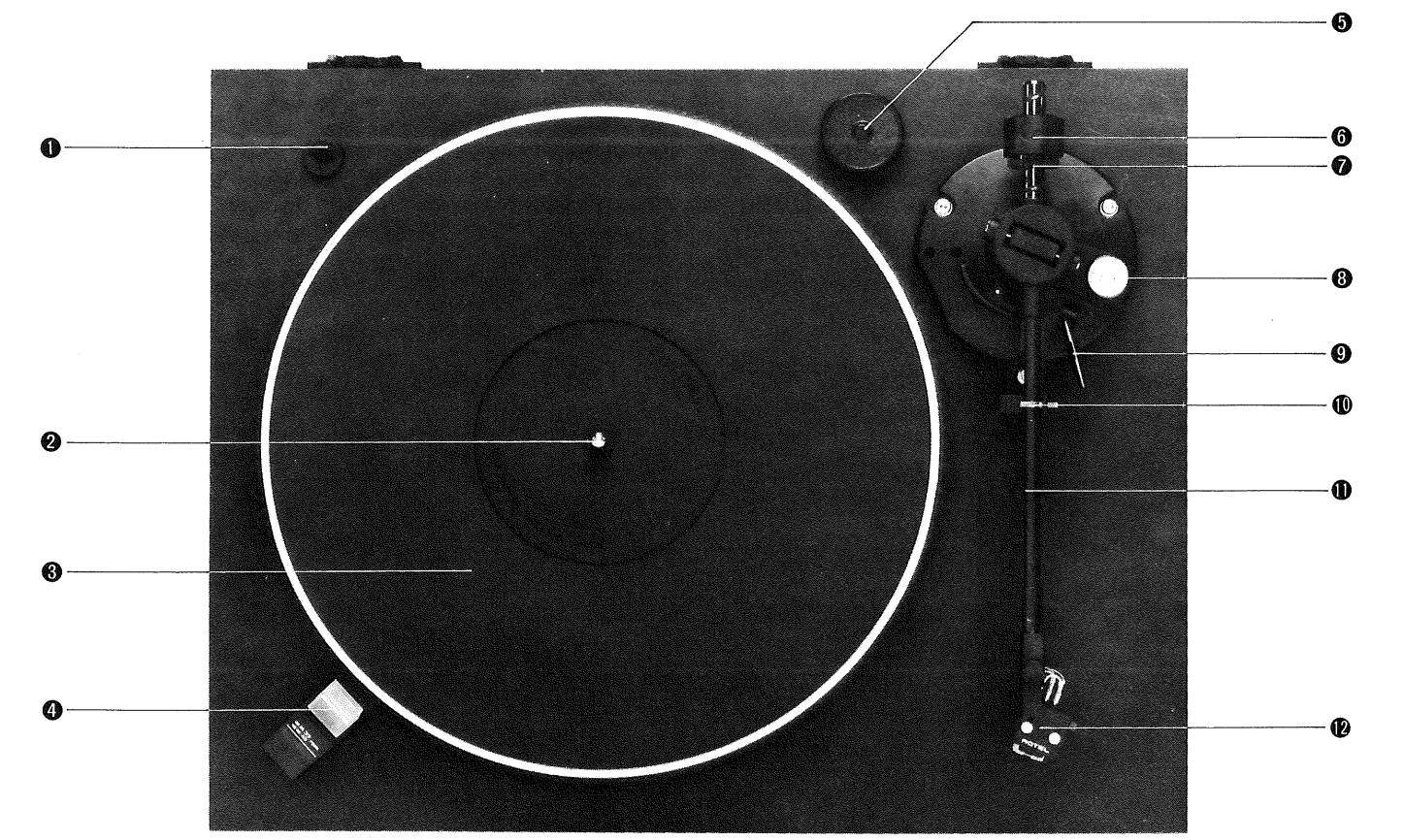
- (1) Soporte para el casquillo de la cabeza
  - (2) Eje del plato
  - (3) Alfombrilla de goma
  - (4) Luz estrobo
  - (5) Adaptador de discos de 45 rpm con calibrador de distancia al eje
  - (6) Contrapeso
  - (7) Calibrador de presión de aguja
  - (8) Dispositivo antipatinaje
  - (9) Palanca alzabrazo
  - (10) Apoyabrazo/agarradera
  - (11) Brazo
  - (12) Casquillo de la cabeza
  - (13) Botón de parada/rechazo
  - (14) Selector de velocidad
- Dejar el selector saliente para discos de 30cm y hundido para discos de 17cm.
- (15) Botón de control de velocidad
- La velocidad del plato puede ajustarse finamente para discos de 33 1/3 rpm y de 45 rpm. Girando el botón en la dirección + se aumenta la velocidad y girando hacia - se disminuye.

NOMENCLATURA DELLE PARTI

- (1) Supporto per conchiglia
  - (2) Asse del giradischi
  - (3) Tappetino in gomma
  - (4) Stroboscopio
  - (5) Adattatore EP (con regolazione di sospensione)
  - (6) Contrappeso
  - (7) Regolatore di pressione sulla puntina
  - (8) Dispositivo anti-skating
  - (9) Leva alza/abbassa braccio
  - (10) Morsetto di bloccaggio del poggiabracchio
  - (11) Braccio
  - (12) Conchiglia
  - (13) Tasto stop/reject
  - (14) Selettore della velocità
- Lasciare l'interruttore alla posizione disimpegnata per l'ascolto di dischi da 30cm, oppure abbassarlo per l'ascolto di dischi da 17cm.
- (15) Manopola di controllo della velocità
- La velocità del piatto può essere accuratamente regolata per 33,3 g/min e 45 g/min. Roteando la manopola nella direzione +, si aumenterà la velocità e roteandola nella direzione -, si diminuirà la velocità.

NAMNLISTA PA DELARNA PARTI

- (1) Pickupställstativ
  - (2) Skivtallriksaxel
  - (3) Skivtallrik/Gummimatta
  - (4) Strobljus
  - (5) EP-anpassningstillsets (med överhängsslikare)
  - (6) Motvikt
  - (7) Likare för nälanliggningstrycket
  - (8) Slirningsspärr
  - (9) Lyftspak
  - (10) Armstöd/bygel
  - (11) Tonarm
  - (12) Pickupsställ
  - (13) Stopp-/Återgångsknapp
  - (14) Hastighetsomkopplare
  - (15) Hastighetskontrollknapp
- Omkopplaren skall lämnas kvar i utläget för 30cm skivor, eller tryckas in för 17cm skivor.
- Hastigheten av skivtallriken kan finjusteras mellan varvtalen 33 1/3 och 45: Om ratten vrids i plusriktning ökar hastigheten av skivtallriken medan vridning av den i minusriktning minskar hastigheten.



## 日本語

## ENGLISH

## DEUTSCH

## FRANÇAIS

## NEDERLANDS

## ESPAÑOL

## ITALIANO

## SVENSKA

## 設置場所について

スピーカーやトランスのそばに設置します。ハム（ブーンという雑音）の原因になります。他の電器製品からなるべく遠ざけてください。

水平で振動が無く、また直射日光や湿気（平で振動が無く、また直射日光や湿気）当たらないところを選んでください。本体を傾斜したところに設置しますと回転テーブルを起こすだけでなく、針とびなどトラブルの原因となります。

## 電源コードの接続

電源は必ず家庭用AC100Vの壁面コンセントまたは、いっしょにご使用になるアンプやレシーバーのリアパネルの予備電源コンセントよりおとりください。出力用電源や100V以外の電源は決してご使用にならないでください。

## INSTALLATION

Do not place the unit near appliances that utilize motor or large transformers to prevent hum. Be sure to place the unit in a place where it is free from high temperature, humidity and not exposed to direct sunlight to prevent possible troubles.

Vibrations and unlevel installation will affect the performance of the turntable adversely and the stylus skip grooves.

## POWER SUPPLY CONNECTION

For power the unit requires the normal household current (AC). You may simply plug the unit to a wall outlet, or to your amplifier's (or receiver's) convenience receptacle on the rear panel. If it is plugged to a convenience receptacle marked "SWITCHED," you cannot operate the unit when the power switch on the amplifier or receiver is set to OFF.

## AUFSTELLUNG

Um Brummen zu vermeiden, sollte das Gerät nicht in die Nähe von Motoren oder großen Transformatoren gestellt werden. Stellen Sie den Plattenspieler nicht an einen Ort, wo hohe Temperaturen und Feuchtigkeit herrschen oder das Gerät direkter Sonnenbestrahlung ausgesetzt ist, da sonst Störungen auftreten können. Vibrationen und Aufstellung an einem unebenen Platz können die Wiederergabequalität beeinträchtigen und zu Schäden an der Platte oder an der Abtastnadel führen.

## NETZANSCHLUSS

Das Gerät benötigt normalen Haushaltsstrom (Wechselstrom). Stecken Sie den Netzstecker einfach in eine Wandsteckdose oder in eine Steckdose, die sich auf der Rückseite Ihres Empfängers oder Verstärkers befindet. Ist der Stecker in eine Steckdose mit der Bezeichnung "SWITCHED" eingesteckt, dann wird der Plattenspieler beim Ausschalten des Verstärkers oder Empfängers ebenfalls ausgeschaltet.

## INSTALLATION

Eviter le placement de l'unité à proximité d'équipements faisant usage de moteurs ou de gros transformateurs, afin d'éliminer le ronflement. Prendre soin de choisir une location où elle n'est pas exposée directement au soleil, à la poussière ou à des températures élevées, afin de prévenir d'éventuels problèmes. Les vibrations ou le placement sur une surface inégale provoquent une dégradation des performances et peuvent entraîner le dérapage de la pointe de lecture.

## CONNEXION DE L'ALIMENTATION

Cette unité requiert une alimentation en courant domestique ordinaire CA. Il suffit simplement d'enficher le cordon dans une prise murale, ou dans le réceptacle prévu à cet effet sur le panneau arrière de votre amplificateur ou récepteur. Il est impossible de faire fonctionner l'unité connectée à une sortie marquée "commutable" (SWITCHED) lorsque l'interrupteur général de l'amplificateur ou du récepteur est positionné sur OFF.

## PLAATSING

Om brom te voorkomen het apparaat niet in de nabijheid van andere elektrische apparatuur of sterke transformatoren plaatsen. Let er op het apparaat in ruimten te plaatsen waar het vrij is van hoge temperaturen, vochtigheid en waar het niet blootstaat aan direct zonlicht. Dit is om eventuele storingen te voorkomen. Een onstabiele ondergrond en trillingen zullen een nadelige invloed op de weergave hebben en kan een verspringen van de naald tot gevolg hebben.

## AANSLUITEN OP VOEDING

Het apparaat moet op het lichtnet (wisselstroom) worden aangesloten. Doe de stekker in het stopcontact, of in de contactdoos op de achterkant van uw versterker (of ontvanger). Als de stekker in een contactdoos met het opschrift "SWITCHED" wordt gestoken dan is het niet mogelijk het apparaat te gebruiken, wanneer de netschakelaar van de versterker of ontvanger op OFF is gezet.

## INSTALACION

Para evitar zumbido, no situar la unidad cerca de aparatos que usan motores o grandes transformadores. Procurar colocar la unidad en un lugar libre de alta temperatura y humedad, y no expuesto a luz solar directa a fin de evitar posibles problemas. Si hay vibraciones o la unidad no está instalada a nivel, el rendimiento del giradiscos sufre y puede que la aguja se salte surcos.

## CONEXION A LA RED

La unidad requiere la corriente normal (CA). Basta enchufar en una toma de pared, o en una toma del receptor o amplificador. Si se enchufa a una de las tomas marcadas "SWITCHED", no se puede usar la unidad cuando el amplificador o receptor están apagados.

## INSTALLAZIONE

Non porre l'unità in prossimità di attrezzature utilizzanti motori o grandi trasformatori per prevenire ronzio. Assicurarsi di collocare l'unità in un luogo protetto da alte temperature, umidità e che non sia esposto alla luce diretta del sole per prevenire possibili danni. Vibrazioni ed un livellamento impreciso avranno effetto negativo sulla prestazione del giradischi e di conseguenza la puntina tenderà a saltare solchi.

## COLLEGAMENTO DI ALIMENTAZIONE

Per l'alimentazione, l'unità richiede la normale corrente di casa (Corrente Alternata). Potete semplicemente collegare l'unità ad una presa di corrente a muro o alla morsetteria del vostro amplificatore (o ricevitore) situata sul pannello posteriore. Se l'unità viene collegata ad una morsettera contrassegnata "SWITCHED", non sarà possibile operare l'unità se l'interruttore di alimentazione dell'amplificatore o ricevitore è posto alla posizione OFF.

## INSTALLATION

Enheten får inte placeras nära apparater med motorer eller som utnyttjar stora transformatorer för att motverka brum. Enheten får ej heller ställas på platser med hög temperatur, fuktighet, ej heller i direkt solljus för att motverka möjliga fel. Skakande och ojämn installation kan påverka ofördelaktigt skivtallrikens funktion och nålen kan möjligen missa spåren.

## KOPPLING AV STRÖMFÖRSÖRJNING

Enhetens kraftbehov är vanlig hushållsström (växelström). Enheten kopplas helt enkelt till ett vägguttag, eller till förstärkarens (eller mottagarens) enhetsanslutning på bakpanelen. Om enheten är ansluten till en enhetsanslutning märkt "SWITCHED", kan enheten inte drivas så länge som förstärkarens eller mottagarens strömbrytare är fränkopplad.

## EXCLUSIVE NOTE FOR U.K.

If your unit comes with a 2-core cable without a plug, make certain live and neutral leads are connected to the proper terminals. Check that the terminals are screwed down firmly and no loose strands of wire are present.

**IMPORTANT:** The wires in this mains lead are coloured in accordance with the following code:

BLUE: NEUTRAL  
BROWN: LIVE

As the colours of the wires in the mains lead of this apparatus may not correspond with the coloured markings identifying the terminals in your plug proceed as follows.

ceed as follows.

The wire which is coloured BLUE must be connected to the terminal which is marked with the letter N or coloured BLUE or BLACK. The wire which is coloured BROWN must be connected to the terminal which is marked with the letter L or coloured BROWN or RED.

L(白いプラグ)  
L (white plug)

R(赤いプラグ)  
R (red plug)

アースコード  
GND

## CONNEXION AVEC UN AMPLIFICATEUR OU UN RECEPTEUR

L'unité comporte des cordons RCA pour chaque canal et un fil de terre. Le cordon RCA à prise blanche doit être connecté au canal gauche (L) des bornes PHONO tandis que le cordon à prise rouge doit être connecté au canal droit (R) des bornes PHONO de l'amplificateur ou du récepteur. Le fil de terre doit être connecté à la borne de terre (GND) de l'amplificateur ou du récepteur.

## AANSLUITING OP VERSTERKER OF ONTVANGER

Dit apparaat is voorzien van RCA-snoeren voor beide kanalen en een aardingsdraad. Het RCA-snoer met de witte stekker zal moeten worden verbonden met L (linkerkanaal) van de PHONO-aansluitingen en het snoer met de rode stekker op R (rechterkanaal) van de PHONO-aansluitingen van de versterker of ontvanger. De aardingsdraad aansluiten op de GND-aansluiting van de versterker of ontvanger.

## CONEXION A AMPLIFICADOR O RECEPTOR

La unidad está provista de conexiones tipo RCA para los dos canales y un cable a tierra. El cable RCA de conexiones blancas debe conectarse al L (canal izq.) de los terminales PHONO, y el cable de conexiones rojas a los terminales R (canal der.) de los terminales PHONO del amplificador o receptor. Conectar el cable de tierra al terminal GND del amplificador o receptor.

## COLLEGAMENTO ALL'AMPLIFICATORE O RICEVITORE

L'unità è provvista di cordoncini RCA per entrambe i canali ed un collegamento di terra. Il cordoncino con la spina bianca dovrebbe essere collegato al canale di sinistra (L) dei terminali PHONO ed il cordoncino con la spina rossa dovrebbe essere collegato al canale di destra (R) dei terminali PHONO sull'amplificatore o ricevitore. Collegare il filo di terra al terminale GND sull'amplificatore o ricevitore.

## ANSLUTNING TILL FÖRSTÄRKARE ELLER MOTTAGARE

Enheten är utrustad med RCA-sladdar för båda kanalerna, och en jordledningskabel. RCA-sladden med den vita stickproppen skall anslutas till L (vänstra kanalen) av PHONO-anslutningarna och sladden med den röda stickproppen till R (högra kanalen) av PHONO-anslutningarna på förstärkaren eller mottagaren. Anslut jordledningskabeln till GND-anslutningen på förstärkaren eller mottagaren.

## アンプまたはレシーバーへの接続

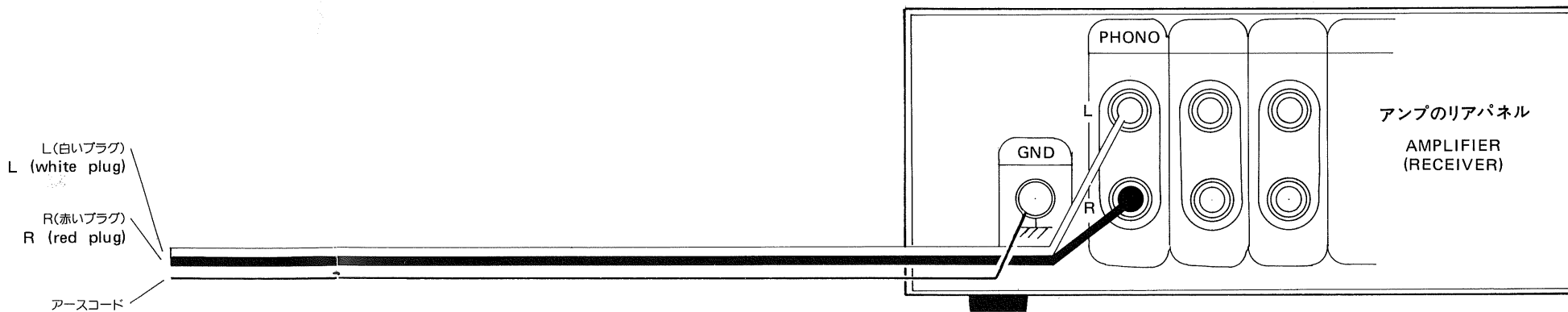
機からは左右両チャンネルのRCAコードとアース線が出ています。白色のプラグのついたRCAコードはアンプまたはレシーバーのPHONO端子の左チャンネル(L)に、赤色のプラグのついたRCAコードは右チャンネル(R)にそれぞれ正しく接続してください。アース線をアンプまたはレシーバーのGNDに接続することも忘れてください。

## CONNECTION TO AMPLIFIER OR RECEIVER

The unit is provided with RCA cords for both channels, and a ground wire. The RCA cord with white plug should be connected to L (left channel) of PHONO terminals and the cord with red plug to R (right channel) of PHONO terminals on the amplifier or receiver. Connect the ground wire to GND terminals on the amplifier or receiver.

## ANSCHLUSS AN EINEN VERSTÄRKER ODER EMPFÄNGER

Das Gerät besitzt RCA-Kabel für beide Kanäle und einen Erdungsdraht. Das RCA-Kabel mit dem weißen Stecker muß mit der L-Buchse (linker Kanal) des PHONO-Anschlusses, das Kabel mit dem roten Stecker mit der R-Buchse (rechter Kanal) des PHONO-Anschlusses am Verstärker oder Empfänger verbunden werden.



## 組み立て方

- 1. まず、本体を平坦なところへ置いてください。
- 2. ターンテーブルをシャフトにはめこんでください。
- 3. ゴムシートをターンテーブルにのせます。
- 4. ヘッドシェルをトーンアーム先端に差し込み固定ビスを締めます。
- 5. カウンターウェイトをトーンアーム後端より、針圧ゲージ側を手前にして差込みます。
- 6. ダストカバーを取付けます。

## ASSEMBLY

1. Set the main body on surface.
2. Put on the platter.
3. Lay the rubber mat.
4. Install the headshell.
5. Install the counterweight.
6. Fix the dust cover.

## ZUSAMMENBAU

1. Plattenspieler auf eine ebene Fläche stellen.
2. Den Plattensteller aufsetzen.
3. Die Gummimatte auflegen.
4. Die Tonabnehmermuschel einsetzen.
5. Das Gegengewicht anbringen.
6. Die Staubschutzhaube einstecken.

## ASSEMBLAGE

1. Placer le corps de l'appareil sur une surface plate.
2. Placer le plateau.
3. Poser le disque en caoutchouc.
4. Installer la coquille de tête de lecture.
5. Installer le contrepoids.
6. Insérer le couvercle airtiposère.

## MONTAGE

1. Zet de draaitafel op een even oppervlakte.
2. Zet plateau op.
3. Leg rubbermat op.
4. Installeer de toonkophouder.
5. Installeer het contragewicht.
6. Zet stofkap op.

## MONTAJE

1. Suitar el cuerpo principal sobre una superficie.
2. Colocar el plato.
3. Poner la alfombrilla.
4. Instalar el casquillo.
5. Instalar el contrapeso.
6. Instale el guardapolvo.

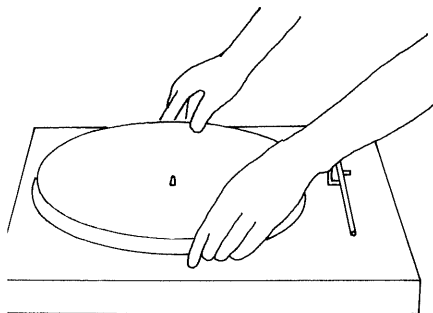
## MONTAGGIO

1. Porre il corpo centrale sulla superficie scelta.
2. Montare il piatto portante.
3. Porre l'appoggio di gomma.
4. Installare l'astuccio della testina.
5. Installare il contropeso.
6. Installare il parapolvere.

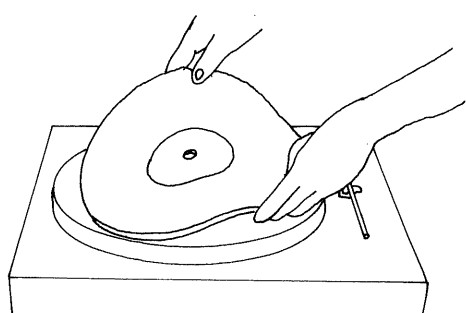
## INSTALLATION

1. Placera huvuddelen på underlaget.
2. Lägg på skivtallriken.
3. Lägg gummiduken på skivtallriken.
4. Installera pickup-huset.
5. Installera balansskivten.
6. Fäst dammskyddshuven.

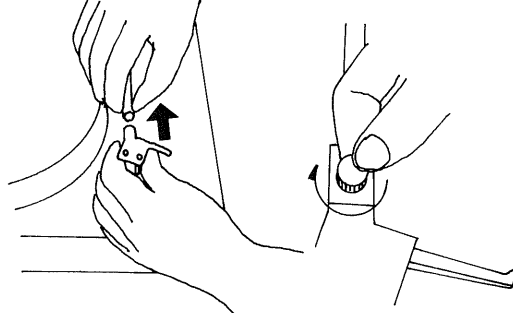
2



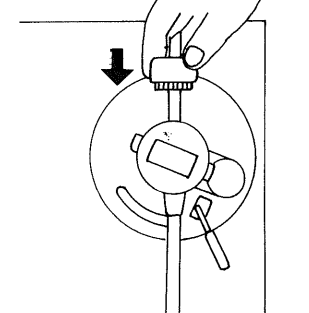
3



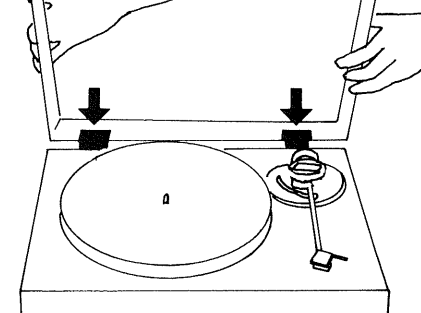
4



5



6



## カートリッジの取付け

1. テルカートリッジがあらかじめヘッドシェルに装備されていないか、他のカートリッジを新たにヘッドシェルに取付ける際にお読みください。

2. ヘッドシエルのコードは下記のように分けて表示されています。カートリッジの表示と一致して接続します。

3. 緑のコード...R(-)

4. 青のコード...L(-)

5. 赤のコード...R(+)

6. 白のコード...L(+)

7. カートリッジはナットとボルトを使用し、ヘッドシェルに固定します。

## CARTRIDGE INSTALLATION

If your unit is not equipped with a cartridge, install a cartridge onto the head shell. The lead wires coming out of the head shell are specified in different colors as below. Make sure to carry out proper connection.

Green: Right/-

Blue: Left/-

Red: Right/+

White: Left/+

Fit the cartridge using nuts, bolts and washers.

## EINBAU DES TONABNEHMERS

Wenn Ihr Gerät nicht mit einem Tonabnehmer ausgestattet ist, setzen Sie einen Tonabnehmer in den Systemträger ein. Die aus dem Systemträger kommenden Anschlußdrähte besitzen verschiedene Farben wie in der Abbildung unten gezeigt. Vergewissern Sie sich, daß der Anschluß richtig durchgeführt ist.

Grün: Rechts/-

Blau: Links/-

Rot: Rechts/+

Weiß: Links/+

Bauen Sie den Tonabnehmer mit Hilfe der Schrauben, Muttern und Unterlegscheiben ein.

## INSTALLATION DE LA CELLULE

Une cellule doit être posée sur la coquille de tête, dans le cas où votre unité n'en comporte pas. Les fils de plomb sortant de la coquille de tête ont des couleurs spécifiques indiquées ci-dessous. Vérifier que les connexions sont correctes.

Vert: droit/ -

Bleu: gauche/ -

Rouge: droit/ +

Blanc: gauche/ +

Mettre en place la cellule au moyen d'écrous, de boulons et de rondelles.

## INSTALLATIE VAN ELEMENT

Als uw apparaat niet van een element voorzien is, installeer dan een element op de elementhouder. De aansluitdraden die uit de elementhouder komen hebben een kleurencode als hieronder getoond. Let er op de draden op de juiste manier aan te sluiten.

Groen: Rechts/ -

Blauw: Links/ -

Rood: Rechts/ +

Wit: Links/ +

Bevestig het element met gebruik van de bouten moeren en dicht-ringetjes.

## INSTALACION DEL CARTUCHO

Si la unidad no está equipada con un cartucho, instalar uno en el casquillo de la cabeza. Los cables que salen del casquillo están especificados con diferentes colores. Cuidar hacer las conexiones correctas.

Verde: Der./ -

Azul: Izq./ -

Rojo: Der./ +

Blanco: Izq./ +

Fijar el cartucho usando tuercas, tornillos y arandelas.

## INSTALLAZIONE DELLA CARTUCCIA

Se la vostra unità non fosse provvista di una cartuccia, installarne una nella conchiglia. I fili conduttori della conchiglia sono specificati con colori diversi, come qui sotto dimostrato. Effettuare i collegamenti con precisione.

Verde: Destra/ -

Blu: Sinistra/ -

Rosso: Destra/ +

Bianco: Sinistra/ +

Montare la cartuccia utilizzando dadi, viti e rondelle.

## INSTALLATION AV PICKUPSHUVUD

Om enheten inte är utrustad med ett pickupshuvud, skall pickupshuvudet monteras på pickupsstället. Anslutningskablarna från pickupsstället är kodfärgade enligt nedan. Kontrollera att anslutningarna görs rätt.

Grön: Höger/ -

Blå: Vänster/ -

Röd: Höger/ +

Vit: Vänster/ +

Montera pickupshuvudet med muttrar, bultar och mellanlägg.

## 組み立て方

- まず、本体を平坦なところへ置いてください。
- ターンテーブルをシャフトにはめこんでください。
- ゴムシートをターンテーブルにのせます。
- ヘッドシェルをトーンアーム先端に差し込み固定ビスを締めます。
- カウンターウェイトをトーンアーム後端より、針圧ゲージ側を手前にして差込みます。
- ダストカバーを取付けます。

## ASSEMBLY

- Set the main body on surface.
- Put on the platter.
- Lay the rubber mat.
- Install the headshell.
- Install the counterweight.
- Fix the dust cover.

## ZUSAMMENBAU

- Plattenspieler auf eine ebene Fläche stellen.
- Den Plattenssteller aufsetzen.
- Die Gummimatte auflegen.
- Die Tonabnehmermuschel einsetzen.
- Das Gegengewicht anbringen.
- Die Staubschutzhaube einstecken.

## ASSEMBLAGE

- Placer le corps de l'appareil sur une surface plate.
- Placer le plateau.
- Poser le disque en caoutchouc.
- Installer la coquille de tête de lecture.
- Installer le contrepoids.
- Insérer le couvercle airtiposère.

## MONTAGE

- Zet de draaitafel op een even oppervlakte.
- Zet plateau op.
- Leg rubbermat op.
- Installeer de toonkophouder.
- Installeer het contragewicht.
- Zet stofkap op.

## MONTAJE

- Suitar el cuerpo principal sobre una superficie.
- Colocar el plato.
- Poner la alfombrilla.
- Instalar el casquillo.
- Instalar el contrapeso.
- Instale el guardapolvo.

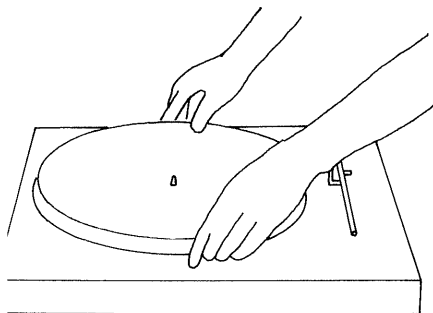
## MONTAGGIO

- Porre il corpo centrale sulla superficie scelta.
- Montare il piatto portante.
- Porre l'appoggio di gomma.
- Installare l'astuccio della testina.
- Installare il contropeso.
- Installare il parapolvere.

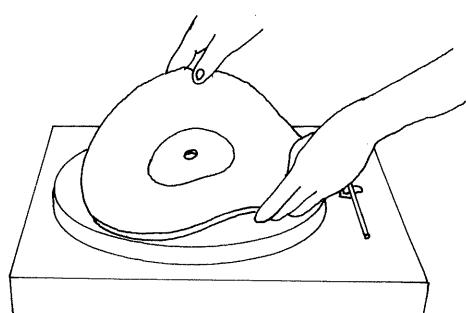
## INSTALLATION

- Placera huvuddelen på underlaget.
- Lägg på skivtallriken.
- Lägg gummiduken på skivtallriken.
- Installera pickup-huset.
- Installera balansskivten.
- Fäst dammskyddshuven.

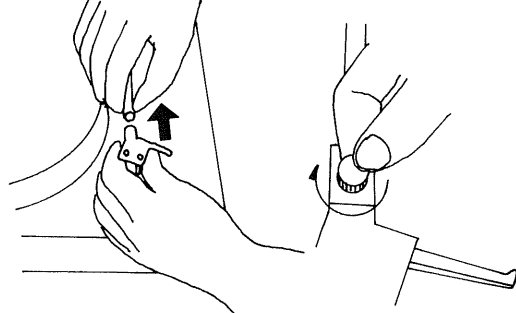
2



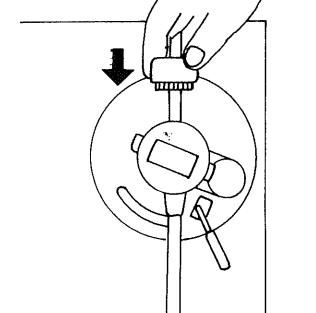
3



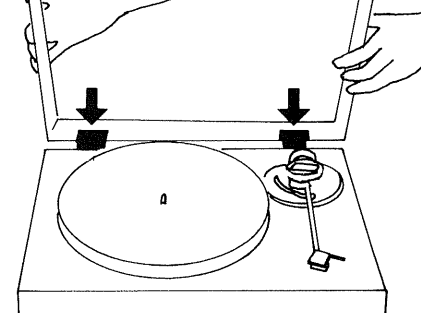
4



5



6



## カートリッジの取付け

ステレオカートリッジがあらかじめヘッドシェルに装備されていないか、他のカートリッジを新たにヘッドシェルに取付ける際にお読みください。

ヘッドシエルのコードは下記のように分色されています。カートリッジの表示とよく接続します。

- 緑のコード...R(-)
- 青のコード...L(-)
- 赤のコード...R(+)
- 白のコード...L(+)

カートリッジはナットとボルトを使用し、ヘッドシェルに固定します。

## CARTRIDGE INSTALLATION

If your unit is not equipped with a cartridge, install a cartridge onto the head shell. The lead wires coming out of the head shell are specified in different colors as below. Make sure to carry out proper connection.

- Green: Right/-
- Blue: Left/-
- Red: Right/+
- White: Left/+

Fit the cartridge using nuts, bolts and washers.

## EINBAU DES TONABNEHMERS

Wenn Ihr Gerät nicht mit einem Tonabnehmer ausgestattet ist, setzen Sie einen Tonabnehmer in den Systemträger ein. Die aus dem Systemträger kommenden Anschlußdrähte besitzen verschiedene Farben wie in der Abbildung unten gezeigt. Vergewissern Sie sich, daß der Anschluß richtig durchgeführt ist.

- Grün: Rechts/-
- Blau: Links/-
- Rot: Rechts/+
- Weiß: Links/+

Bauen Sie den Tonabnehmer mit Hilfe der Schrauben, Muttern und Unterlegscheiben ein.

## INSTALLATION DE LA CELLULE

Une cellule doit être posée sur la coquille de tête, dans le cas où votre unité n'en comporte pas. Les fils de plomb sortant de la coquille de tête ont des couleurs spécifiques indiquées ci-dessous. Vérifier que les connexions sont correctes.

- Vert: droit/ -
- Bleu: gauche/ -
- Rouge: droit/ +
- Blanc: gauche/ +

Mettre en place la cellule au moyen d'écrous, de boulons et de rondelles.

## INSTALLATIE VAN ELEMENT

Als uw apparaat niet van een element voorzien is, installeer dan een element op de elementhouder. De aansluitdraden die uit de elementhouder komen hebben een kleurencode als hieronder getoond. Let er op de draden op de juiste manier aan te sluiten.

- Groen: Rechts/ -
- Blauw: Links/ -
- Rood: Rechts/ +
- Wit: Links/ +

Bevestig het element met gebruik van de bouten moeren en dicht-ringetjes.

## INSTALACION DEL CARTUCHO

Si la unidad no está equipada con un cartucho, instalar uno en el casquillo de la cabeza. Los cables que salen del casquillo están especificados con diferentes colores. Cuidar hacer las conexiones correctas.

- Verde: Der./ -
- Azul: Izq./ -
- Rojo: Der./ +
- Bianco: Izq./ +

Fijar el cartucho usando tuercas, tornillos y arandelas.

## INSTALLAZIONE DELLA CARTUCCIA

Se la vostra unità non fosse provvista di una cartuccia, installarne una nella conchiglia. I fili conduttori della conchiglia sono specificati con colori diversi, come qui sotto dimostrato. Effettuare i collegamenti con precisione.

- Verde: Destra/ -
- Blu: Sinistra/ -
- Rosso: Destra/ +
- Bianco: Sinistra/ +

Montare la cartuccia utilizzando dadi, viti e rondelle.

## INSTALLATION AV PICKUPSHUVUD

Om enheten inte är utrustad med ett pickupshuvud, skall pickupshuvudet monteras på pickupsstället. Anslutningskablarna från pickupsstället är kodfärgade enligt nedan. Kontrollera att anslutningarna görs rätt.

- Grön: Höger/ -
- Blå: Vänster/ -
- Röd: Höger/ +
- Vit: Vänster/ +

Montera pickupshuvudet med muttrar, bultar och mellanlägg.

## オーバーハングの調整

オーバーハングとは図のように、アームとレコードの中心（センターシャフト）を結ぶ線上での針先が、中心より外側にずれている距離を示すものです。このオーバーハングが狂っていると針先はレコードを正しくトレースすることができません。

2本のカートリッジ取付ビスをゆるめてください。

ターンテーブルシャフトに付属のオーバーハングゲージ付EP盤アダプターを載せます。

トーンアームをターンテーブルシャフト上まで移動します。

カートリッジを前後にずらして、針先からシャフト中心までの距離をEP盤アダプター上のゲージを利用して指定値※に合わせます。

正しいオーバーハングがとれたら、カートリッジ取付ビスをしめ、固定してください。

（注1）針先が指がふれたりしないよう十分注意してください。

（注2）ローテルカートリッジが標準装備されているモデルでは、そのカートリッジの使用についてはオーバーハング調整は必要ありません。

## OVERHANG ADJUSTMENT

- Use an overhang gauge for correct adjustment.
- Overhang has been factory-adjusted for the unit equipped with Rotel cartridge.

As shown in the illustration, overhang indicates the distance from the stylus tip to the center of the turntable shaft when the stylus tip falls on the extension of the line drawn from the fulcrum of the tonearm to the center of the shaft. If the overhang adjustment is not properly set, the stylus will not be able to trace the record grooves correctly.

1. Loosen the two cartridge mounting screws.

2. Attach the furnished EP adaptor with overhang gauge to the turntable shaft.

3. Position the tonearm over the shaft of the turntable.

4. Slide the cartridge forward or backward until the distance between the stylus and the center of the shaft corresponds to the specified value\* of your cartridge, using the gauge marked on the EP adaptor.

5. After the correct overhang is obtained, firmly tighten the two cartridge mounting screws.

**Note 1:** Be careful not to let fingers come into contact with the stylus.

**Note 2:** Overhang adjustment is not necessary for the unit equipped with Rotel cartridge.

## ÜBERHANG-EINSTELLUNG

- Benutzen Sie eine Überhanglehre zur richtigen Einstellung.
- Der Überhang wurde bei den Geräten, die mit einem Tonabnehmer von Rotel ausgestattet sind, werkseitig eingestellt.

Wie aus der Abbildung zu ersehen ist, bedeutet Überhang der Abstand der Abtastnadelspitze vom Mittelpunkt der Plattentellerwelle, wenn die Nadelspitze in der durch den Drehpunkt des Tonarms und der Plattentellermittelpunkt gebildeten Verlängerung liegt. Wenn der Überhang nicht richtig eingestellt ist, kann die Nadelspitze der Schallplattenrinne nicht richtig folgen.

1. Lockern Sie die Befestigungsschrauben des Tonabnehmers.

2. Stecken Sie den 45U/M-Adapter mit der Überhanglehre auf die Plattentellerwelle.

3. Bringen Sie den Tonarm über die Plattentellerwelle.

4. Schieben Sie den Tonabnehmer so weit, bis der Abstand zwischen der Abtastnadelspitze und dem Mittelpunkt der Plattentellerwelle den für Ihren Tonabnehmer entsprechenden Wert\* besitzt; benutzen Sie dabei die auf dem 45U/M-Adapter markierte Überhanglehre.

5. Nach der Einstellung sind die zwei Befestigungsschrauben richtig anzuziehen.

**Hinweis 1:** Achten Sie darauf, daß Sie die Nadelspitze nicht mit den Fingern berühren.

**Hinweis 2:** Die Überhang-Einstellung ist nicht notwendig bei unserem Rotel-Tonabnehmer ausgestatteten Geräten.

## RÉGLAGE DU PORTE À FAUX

- Utiliser la graduation de porte-à-faux.
- Le porte-à-faux des unités équipées de la cellule Rotel est réglé en usine.

Comme le montre l'illustration, le porte-à-faux indique la distance entre la pointe de lecture et le centre de l'axe de la table, la pointe se trouvant dans l'extension d'une ligne joignant le point d'appui du bras acoustique au centre de l'axe. La pointe de lecture ne peut suivre correctement les sillons du disque lorsque le réglage de porte-à-faux est inadéquat.

1. Desserrer les deux vis d'assemblage de la cellule.

2. Fixer l'adaptateur longue durée avec la graduation de porte-à-faux à l'axe de la table de lecture.

3. Positionner le bras acoustique au dessus de l'axe de la table de lecture.

4. Faire glisser la cellule en avant ou en arrière jusqu'à ce que la distance entre la pointe et le centre de l'axe corresponde à la valeur spécifiée\* pour le type de cellule choisi, en utilisant la graduation inscrite sur l'adaptateur de longue durée.

5. Serrer fermement les deux vis d'assemblage de la cartouche après obtention du porte-à-faux correct.

**Remarque 1:** Faire très attention à ne pas mettre les doigts en contact avec la pointe de lecture.

**Remarque 2:** Les unités équipées de notre cellule Rotel ne nécessitent aucun réglage de porte-à-faux.

## INSTELLING VAN DE OVERHANG

- Gebruik een overhangs-meter voor de juiste instelling.
- De overhang voor apparaten met een Rotel element was op de fabriek ingesteld.

Als getoond in de illustratie, overhang betekent de afstand van de naaldpunt tot het midden van de draaitafel, wanneer de naaldpunt valt op het verlengde van de getekende lijn, van het draaipunt van de toonarm tot het midden van de as. Als de overhang niet correct is ingesteld, zal de naald niet in staat zijn de groeven op de juiste manier af te tasten.

1. Draai de twee element-bevestigingsschroeven los.

2. Bevestig de meegeleverde EP-adaptor met overhangsmeter op de draaitafel.

3. Plaats de toonarm boven de draaitafel.

4. Schuif het element naar voren of naar achteren, totdat de afstand tussen de naald en het midden van de as overeenstemt met de voorgeschreven waarde\* van uw element, gebruik de meettekentjes gemerkt op de EP-adaptor.

5. Nadat u de correcte overhang heeft verkregen, de element bevestigingsschroeven goed vastdraaien.

**Opmerking 1:** Let er op dat uw vingers niet met de naald in contact komen.

**Opmerking 2:** Instelling van de overhang is niet nodig voor het apparaat voorzien van ons Rotel element.

## AJUSTE DE DISTANCIA AL EJE

- Usar el calibrador de distancia al eje para ajuste correcto.
- La distancia al eje está ajustada en fábrica para la unidad equipada con cartucho Rotel.

Según se ve en la ilustración, la distancia al eje es la que hay entre la punta de la aguja y el centro del eje del plato cuando la aguja cae en la extensión de la línea que va del fulcro del brazo al centro del eje. Si el ajuste de la distancia no se hace apropiadamente, la aguja no sigue los surcos correctamente.

1. Aflojar los dos tornillos de sujeción cartucho.

2. Poner en el eje del plato el adaptador para discos de 45 rpm, el cual tiene calibrador para la distancia.

3. Llevar el brazo sobre el eje del plato.

4. Deslizar el cartucho hacia adelante o atrás hasta que la distancia entre la aguja y el centro del eje corresponda al valor\* requerido por el cartucho empleado, usando el calibrador marcado en el adaptador de discos de 45 rpm.

5. Lograda la distancia correcta, apretar los tornillos de sujeción del cartucho.

**Nota 1:** Cuidar no tocar la aguja con los dedos.

**Nota 2:** No es necesario ajustar la distancia al eje si la unidad está equipada con cartucho Rotel.

## REGOLAZIONE DELLA SOSPENSIONE

- Per una corretta regolazione utilizzare il regolatore della sospensione.
- La sospensione è stata regolata ad un valore standard di fabbrica per unità provviste di cartucce Rotel.

Come dimostrato nella figura, la sospensione indica la distanza fra la parte estrema della puntina e l'asse del giradischi, quando la puntina coincide con l'estensione della linea tracciata dal fulcro del braccio all'asse del giradischi. Se il regolamento della sospensione non viene effettuato con precisione, la puntina non scorrerà regolarmente nei solchi del disco.

1. Allentare le due viti di montaggio della cartuccia.

2. Applicare l'adattatore EP (fornito in dotazione) con regolazione della sospensione all'asse del giradischi.

3. Portare il braccio all'altezza dell'asse del giradischi.

4. Fare scorrere la cartuccia in avanti o indietro fino a quando si otterrà la distanza fra la puntina e l'asse del giradischi corrispondente al valore specificato\* della cartuccia, usando la regolazione contrassegnata sull'adattatore EP.

5. Dopo aver ottenuto una corretta sospensione, serrare solidamente le due viti di montaggio della cartuccia.

**Nota 1:** Evitare che le dita vengano a contatto con la puntina.

**Nota 2:** Una regolazione della sospensione non sarà necessaria nel caso in cui si utilizza una nostra cartuccia Rotel.

**Nota 3:** Una regolazione della sospensione non sarà necessaria nel caso in cui si utilizza una nostra cartuccia Rotel.

**Nota 4:** Una regolazione della sospensione non sarà necessaria nel caso in cui si utilizza una nostra cartuccia Rotel.

**Nota 5:** Una regolazione della sospensione non sarà necessaria nel caso in cui si utilizza una nostra cartuccia Rotel.

**Nota 6:** Una regolazione della sospensione non sarà necessaria nel caso in cui si utilizza una nostra cartuccia Rotel.

## JUSTERING AV ÖVERHÄNG

- För att justera överhänget använda man en överhängslikare.
- Beträffande enheter utrustade med Rotel-pickup justeras överhänget vid tillverkningen.

Som illustrationen visar, indikerar överhänget avståndet från nålspetsen till mittpunkten av skivtallriksaxeln, när nålspetsen träffar den förlängda linjen ritad från tonarmens stödpunkt till axelns mittpunkt. Om man inte justerar överhänget korrekt, kan inte nålen spåra rätt på skivan.

1. Skruva loss de två fästskruvarna på pickupen.

2. Fäst den medlevererade EP-anpassningstillsatsen med överhängslikaren på skivtallriksaxeln.

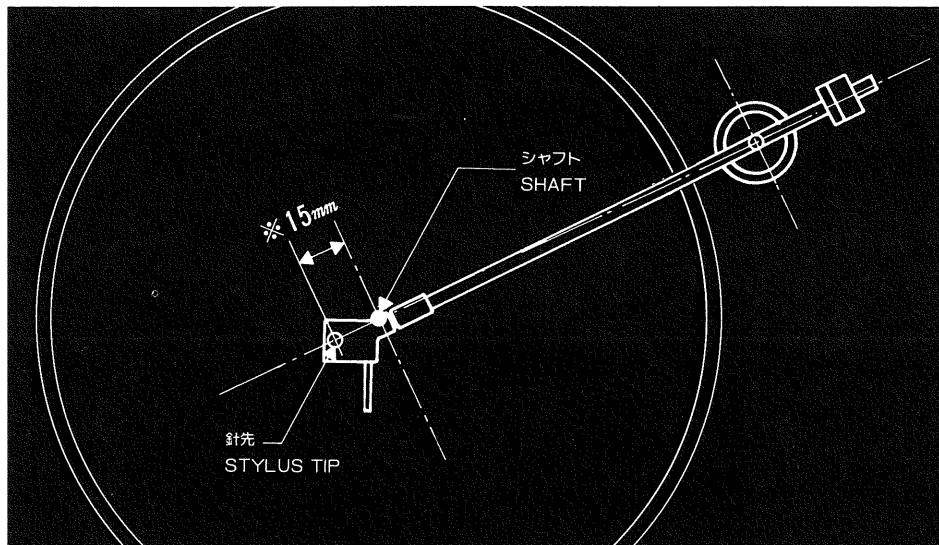
3. Inställ tonarmen över skivtallriksaxeln.

4. Skjut pickupshuvudet framåt eller bakåt tills avståndet mellan nålen och axelns mittpunkt motsvarar det specifika värdet\* av pickupshuvudet ifråga, genom att använda likaren markerad på EP-anpassningstillsatsen.

5. Efter att ha nått det rätta överhänget, skall de två fästmuttrarna fästas igen.

**Anmärkning 1:** Var noggrann med att inte röra nålen med fingrarna.

**Anmärkning 2:** Justering av överhänget är inte nödvändigt beträffande en enhet utrustad med Rotel:s pickupshuvud.



## 針圧の調整

針先がレコード上を正しくトレースするためには針圧を正しい指定値に合わせなくてはなりません。針圧が不適当であるとは音が歪んだり、針とびを起したりあるはレコードや針を傷つける場合もあります。

1. アームリフターを下げます。

2. カウンターウェイトを前後に移動し、トーンアーム全体のバランスをとりまします。バランスのとれたトーンアームは水平になってプレーヤーの表面と平行になって浮いた状態となります。このとき、針先が他のものに触れたりすると傷みますので十分気を付けてください。右手でウェイトを、左手でトーンアームを軽く受けるようになってください。

3. トーンアームをアームレストに戻し、針圧ゲージの0の目盛をトーンアームの基線に合わせます。このとき、カウンターウェイトを回してはいけません。次にカウンターウェイトを手で時計方向に回し、トーンアームの基線に指定針圧の目盛が行くようにしてください。ローテルカートリッジ2RC-5の場合は2gですから2に合わせます。最後に、アンチスケイティング装置のノブを回し、指定針圧と同じ数字に合わせてください。

## STYLUS FORCE ADJUSTMENT

Appropriate stylus force must be obtained to let the stylus trace the groove correctly. Incorrect setting of the stylus force may cause the system to skip grooves or affect the reproduced sound quality.

1. Lower the cueing stick.

2. Move the counterweight forward and backward so that the tonearm will be balanced horizontally. When balanced, the head shell is raised and the tonearm parallels the main body with the tonearm base as fulcrum. (Caution: Be careful not to drop the stylus or hit it against the platter or other objects.)

3. Return the tonearm onto the arm rest. Turn the gauge ring of the counterweight so that 0 point falls on the reference marker on the tonearm.

4. Turn the counterweight to preset the reading on the gauge to the designated stylus force of your cartridge. Do not touch the gauge ring, as it will turn with the counterweight.

Rotel cartridge 2RC-5 . . . . . 2g  
5. Turn and set the anti-skating knob to the value same as the stylus force of your cartridge. Stylus force adjustment is now complete.

## EINSTELLUNG DES AUFLAGEDRUCKS DER ABTASTNADEL

Der Aufagedruck der Abtastnadel muß richtig eingestellt sein, damit die Nadel der Plattenrille richtig folgen kann. Falsche Einstellung des Aufagedrucks kann zum Springen der Abtastnadel über die Plattenrillen führen und die Qualität der Wiedergabe beeinträchtigen.

1. Stellen Sie den Tonarmlifthebel nach unten.

2. Drehen Sie das Gegengewicht so lange nach vorne und zurück, bis der Tonarm horizontal ausbalanciert ist. Im ausbalancierten Zustand ist der Systemträger nach oben gerichtet und der Tonarm parallel zum Plattenspielergehäuse mit der Tonarm-Grundplatte als Drehpunkt. (Achtung: Achten Sie darauf, daß die Abtastnadel nicht auf den Plattenteller fällt oder gegen andere Gegenstände stößt.)

3. Führen Sie den Tonarm zur Tonarmstütze zurück. Drehen Sie die Aufagedruckskala am Gegengewicht so lange, bis die "0"-Markierung mit der Indexlinie des Tonarmrohres übereinstimmt.

4. Drehen Sie nun das Gegengewicht auf die für den Tonabnehmer bestimmte Aufagedruckzahl. Achten Sie darauf, daß Sie dabei nicht die Skala berühren, da sie sich mit dem Gegengewicht mitdreht.

Rotel-Tonabnehmer 2RC-5 . . . 2g

5. Stellen Sie den Anti-Skating-Knopf auf denselben Wert wie der Aufagedruck Ihres Tonabnehmers. Die Einstellung des Aufagedrucks ist damit beendet.

## RÉGLAGE DE PRESSION DE LA POINTE DE LECTURE

Une pression adéquate de la pointe de lecture est indispensable afin que la pointe suive correctement le sillon. Un réglage inadéquat de la pression peut provoquer le dérapage de la pointe d'un sillon à l'autre et détériorer la qualité du son reproduit.

1. Abaisser le levier de "cueing."

2. Déplacer le contrepoids vers l'avant et vers l'arrière afin d'obtenir l'équilibre horizontal du bras acoustique. La coquille de tête s'élève et le bras devient parallèle au corps principal, avec la base du bras servant de point d'appui, lorsque l'équilibre est atteint. (Mise en garde: attention de ne pas laisser retomber la pointe et de ne pas la heurter contre le plateau ou autres objets.)

3. Reposer le bras acoustique sur son support. Tourner l'anneau gradué du contrepoids jusqu'à ce que le point "0" coïncide avec la marque de référence indiquée sur le bras.

4. Faire pivoter le contrepoids afin de préréglager la lecture de la graduation sur la pression de pointe spécifiée pour votre cellule. Ne pas toucher l'anneau gradué car il tourne en même temps que le contrepoids.

Cellule Rotel 2RC-5 . . . . . 2g

5. Régler la commande d'anti-skating en la faisant pivoter jusqu'à la valeur identique à celle de la pression de la pointe de lecture de votre cellule. Le réglage est maintenant terminé.

## INSTELLEN VAN DE NAALDDRUK

Om de naald de groef op de juiste manier te laten aftasten, moet de vereiste naalddruk worden ingesteld. Onjuiste instelling van de naalddruk kan verspringen van de naald tot gevolg hebben en beïnvloed de voortgebrachte geluidskwaliteit.

1. Zet armliftheboompje omlaag.

2. Het contragewichtje naar voren of achteren verschuiven, zo dat de toonarm horizontaal gebalanceerd is. Wanneer de toonarm gebalanceerd is, is de elementhouder opgelicht en de toonarm evenwijdig met het chassis, met de toonarmbasis als draaipunt. (Voorzichtig: Let er op de naald niet te laten vallen of tegen de draaischijf of andere dingen te stoten.)

3. Zet de toonarm terug op de armsteun. Verdraai de instelring van het contragewichtje zo dat het nulpunt 0 op het referentiemerkje van de toonarm valt.

4. Verdraai het contragewichtje voor het voorinstellen van de aflezing op de instelring, op de voor het element vereiste naalddruk.

Rotel element 2RC-5 . . . . . 2g

5. De dwarsdruk-compensatieknop verdraaien en op dezelfde waarde zetten als de naalddruk van het element. Het instellen van de naalddruk is nu gereed.

## AJUSTE DE PRESION DE AGUJA

Para que la aguja siga el surco correctamente, es necesario lograr presión de aguja apropiada. Si la presión no es adecuada, puede que la aguja se salte surcos y afecte la calidad del sonido reproducido.

1. Bajar la palanca alzabrazo.

2. Mover el contrapeso hacia adelante y atrás de modo que el brazo quede equilibrado horizontalmente. Cuando queda en equilibrio, el casquillo queda alzado y el brazo paralelo al plano horizontal con la base del brazo como fulcro. (Atención: Cuidar no dejar caer la aguja o golpearla contra el plato u otros objetos.)

3. Retornar el brazo a su apoyo. Girar el anillo calibrador del contrapeso de modo que el punto 0 caiga en la muesca de referencia del brazo.

4. Girar el contrapeso para ajustar la lectura del calibrador a la presión requerida por el cartucho instalado. No tocar el anillo calibrador ya que gira junto con el contrapeso.

Cartucho Rotel 2RC-5 . . . . . 2g

5. Girar el botón de antipatinaje y ajustarlo con el mismo valor que la presión de aguja del cartucho. Con esto el ajuste de aguja queda completo.

## REGOLAZIONE DELLA PRESSIONE SULLA PUNTINA

Un'adeguata pressione sulla puntina è necessaria per permettere che la puntina scorra correttamente nel solco. Un'errata pressione sulla puntina potrebbe causare lo scavalco del solco e conseguentemente avere un effetto negativo sulla qualità del suono riprodotto.

1. Abbassare la leva alza/abbassa braccio.

2. Muovere il contrappeso in avanti e indietro fino a quando il braccetto sarà bilanciato orizzontalmente. Una volta bilanciato, la conchiglia si solleverà ed il braccio assumerà una posizione parallela alla base del giradischi avente la base del braccetto come fulcro. (Precauzione: Attenzione a non far cadere la puntina o urtarla contro il piatto o altri oggetti.)

3. Riportare il braccetto alla posizione di riposo. Rotare l'anello di regolazione del contrappeso fino a quando lo 0 coinciderà con il contrassegno di riferimento indicato sul braccetto.

4. Rotare il contrappeso per preimpostare una lettura corrispondente al valore della pressione indicato per la vostra cartuccia. Evitare di toccare l'anello di regolazione poiché esso girerà assieme al contrappeso.

Cartuccia Rotel 2RC-5 . . . . . 2g

5. Rotare e porre la manopola anti-skating al valore identico a quello della pressione sulla puntina della vostra cartuccia. La regolazione della pressione sulla puntina è quindi terminata.

## JUSTERING AV NÅLANLIGGNINGSTRYCKET

Man måste ställa in det lämpliga nålanliggningstrycket för att nålen skall spåra rätt. Orätt inställning av nålanliggningstrycket kan få nålen att spåra ur och påverka på så sätt det återgivna ljudets kvalitet.

1. Sänk lyftsaken.

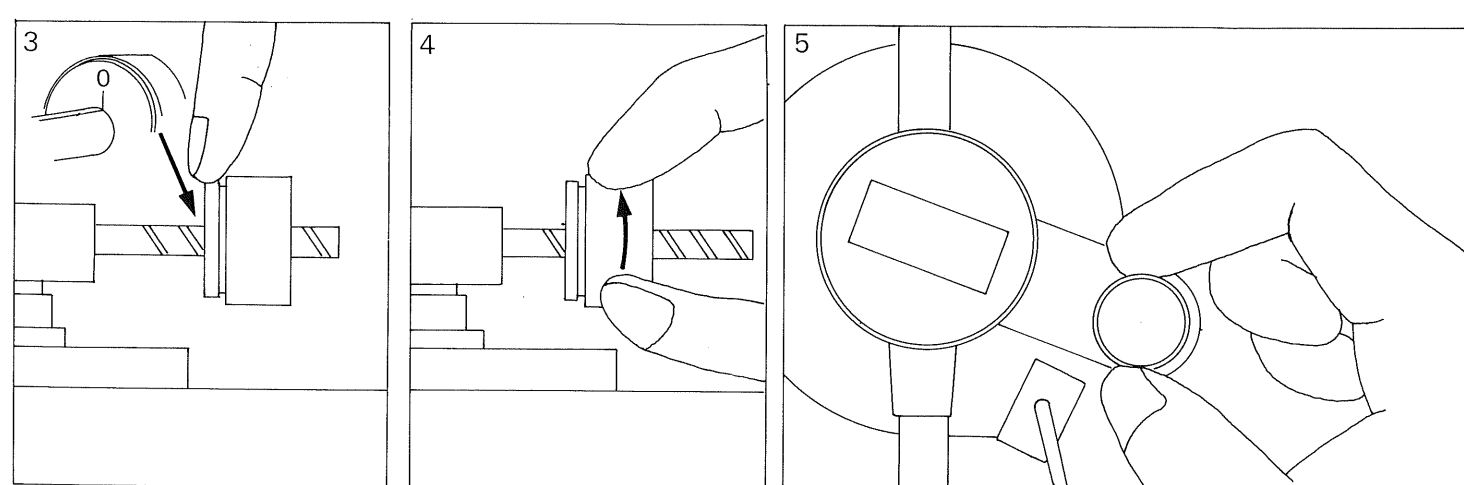
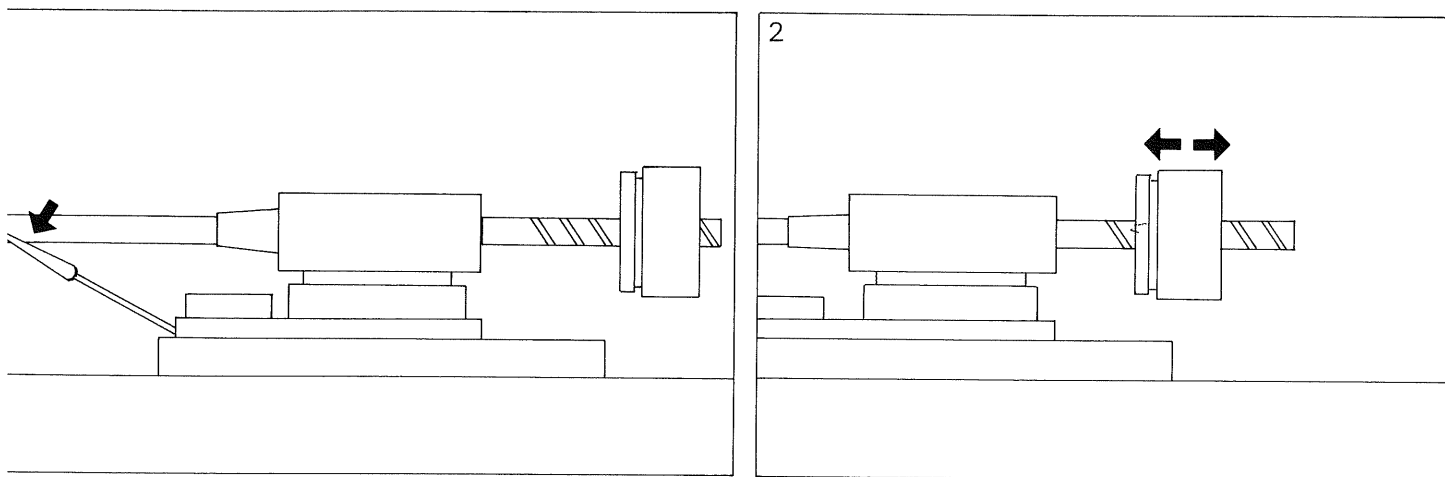
2. Flytta motvikten framåt och bakåt så att tonarmen balanseras vågrätt. När den är balanserad, är pickupstället lyft och tonarmen är parallellt med huvudkroppen med tonarmsbas som stödpunkt. (Varning: Tappa inte nålen, stöt inte den mot tallriken eller mot andra föremål.)

3. Återställ tonarmen i armstödet. Vrid motviktens likarring tills nollpunkten träffar tonarmens referensmärkning.

4. Vrid motvikten för att förinställa likarens utslag till det benämnda nålanliggningstrycket av pickupshuvudet ifråga. Rör inte likarringen, emedan den då vrids runt med motvikten.

Rotel pickupshuvud 2RC-5 . . . 2gr.

5. Vrid och ställ in knappen på slirningspärren till samma värde som pickupshuvudets nålanliggningstryck. Nu är justeringen av nålanliggningstrycket fullbordad.





日本語

ENGLISH

DEUTSCH

FRANÇAIS

NEDERLANDS

ESPAÑOL

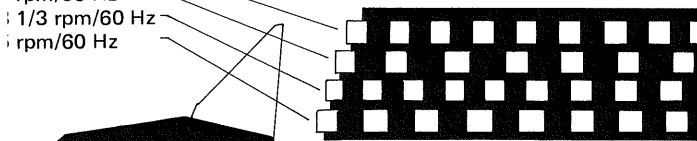
ITALIANO

SVENSKA

## 転数の合わせ方

機はターンテーブルの回転微調整が出来ます。演奏中にストロボスコープはターンテーブル外周のシマ模様を照明します。スピードコントロールノブを左右にずらしシマ模様を移動するのがわかりやすく、十方向に回せばストロボのシマ模様はターンテーブルの回転する方向に流れる方向に回せば逆向きに流れます。ちょうどシマ模様が停止して見える状態が良い回転数となります。レコードのシマ模様の回転数と家庭用AC電源周波数の関係は、上から順に次のようになっています。

1/3 rpm/50 Hz  
rpm/50 Hz  
1/3 rpm/60 Hz  
rpm/60 Hz



## ADJUSTING TURNTABLE SPEED

The turntable speed can be fine-adjusted. During play the strobe light projects light onto the stroboscopic bars on the platter rim. Turning the speed control knob will drift the stroboscopic bars: turning the control knob to "+" direction will move the bars in the same direction of the turntable rotation, and turning to "-" direction will move in the direction opposite to that of the turntable rotation. Proper turntable speed is obtained when the stroboscopic bars remain stationary. The four rows of stroboscopic bars correspond to respective turntable speed vs. frequency of household AC as shown in the figure.

## PLAY

- Place a record on the platter. Use the EP adaptor when playing records with a large center hole.
- Set the speed selector to the rpm of the record to be played.
- Release the arm rest clamp.
- Lift the cueing stick and swing the tonearm carefully to a position directly over the starting grooves of the record. This will turn the power on.
- Check to see that the stylus is over the record. Lower the cueing stick to start transcription. If you wish to stop the turntable midway through a record, press the STOP/REJECT button. The tonearm will return to the arm rest automatically and the power will be turned off.
- When the transcription is finished, the tonearm will return to the arm rest automatically and the power will be turned off.

## EINSTELLUNG DER PLATTENTELLERDREHZAHL

Die Drehzahl des Plattentellers kann fein eingestellt werden. Während des Abspielens wird das Stroboskopmuster am Plattenteller durch die Stroboskoplampe beleuchtet. Drehen des Drehzahlreglers bewirkt Laufen des Stroboskopmusters: Drehen des Knopfes in Richtung "+" bewirkt Laufen des Stroboskopmusters in Richtung der Rotation des Plattentellers, während das Stroboskopmuster bei Drehen in Richtung "-" gegen die Rotationsrichtung des Plattentellers läuft. Die richtige Einstellung des Drehzahlreglers ist erreicht, wenn das Stroboskopmuster steht. Die vier Reihen im Stroboskopmuster entsprechen den verschiedenen Drehzahlen bzw. den verschiedenen Frequenzen der Netzwechselspannung, wie es in der Abbildung gezeigt ist.

## SPIELEN

- Legen Sie eine Schallplatte auf den Plattenteller. Benutzen Sie den 45U/M-Adapter, wenn Sie eine Schallplatte mit einem großen Mittelloch auflegen möchten.
- Stellen Sie den Drehzahlwähler auf die der Platte entsprechenden Drehzahl.
- Lösen Sie die Tonarmklemme.
- Stellen Sie den Tonarmlifthebel nach oben, und bringen Sie den Tonarm sanft zu der Stelle direkt über der Einlauftrille der Platte; der Plattenspieler wird dadurch eingeschaltet.
- Prüfen Sie nach, ob sich die Nadel über der Platte befindet. Stellen Sie den Tonarmlifthebel nach unten, um mit dem Abspielen zu beginnen.
- Wenn Sie den Abspielvorgang unterbrechen möchten, drücken Sie die STOP/REJECT-Taste. Der Tonarm kehrt dadurch automatisch zur Tonarmstütze zurück, und der Plattenspieler wird abgeschaltet.
- Am Ende der Schallplatte kehrt der Tonarm automatisch zur Tonarmstütze zurück, und der Plattenspieler wird abgeschaltet.

## RÉGLAGE DE VITESSE DE LA TABLE DE LECTURE

La vitesse de la table de lecture peut être réglée avec précision. Durant la lecture, la lumière stroboscopique se projette sur les barres stroboscopiques du bord du plateau. La rotation de la commande de vitesse a pour effet de faire dériver les repères stroboscopiques: la rotation positive les dirige dans le sens du mouvement de la table de lecture, tandis que la rotation négative les dirige en sens inverse. La vitesse correcte est atteinte lorsque les barres demeurent stationnaires. Les quatre rangées de barres stroboscopiques correspondent aux vitesses respectives de la table de lecture en fonction de la fréquence de courant CA domestique (voir fig.).

## LECTURE

- Poser un disque sur le plateau. Utiliser l'adaptateur de longue durée pour la lecture de disques présentant un large orifice central.
- Positionner le sélecteur de vitesse en fonction du nombre de t/min. du disque choisi.
- Libérer le bras de son attache.
- Relever le levier de "cueing" et amener précautionneusement le bras de lecture directement au dessus des sillons d'attaque du disque. Ceci place l'unité sous tension.
- Vérifier que la pointe de lecture est bien au dessus du disque. Abaisser le levier de "cueing" afin de commencer la transcription. Enclencher le bouton STOP/REJECT lorsque'on souhaite arrêter la table de lecture au milieu d'un disque. Le bras acoustique revient alors automatiquement sur son support, et l'unité est placée hors tension.
- Le bras acoustique revient automatiquement sur son support et l'unité est placée hors tension lorsque la transcription se termine.

## INSTELLEN VAN PLATEN-SPELERSNELHEID

De snelheid van de platenspeler kan worden fijngeregeld. Gedurende het spelen projecteert de stroboskooplamp licht op de stroboscopische strepen. Het verdraaien van de snelheidsregelknop zal de strepen doen verlopen: de regelknop naar de "+" richting verdraaien en het zal lijken of de stroboscopische strepen zich in de draairichting van de draaischijf bewegen, naar de "-" richting verdraaien en het zal lijken of de strepen zich in de tegenovergestelde richting van de draaischijf bewegen. Als de stroboscopische strepen still lijken te staan, heeft de draaischijf de juiste draaisnelheid. De vier rijen stroboscopische strepen komen overeen met de respectievelijke draaischijf snelheden, contra de frekwentie van het lichtnet als getoond in de illustratie.

## HET SPELEN

- Leg een plaat op de draaischijf. Gebruik de EP-adapter wanneer u platen met een groot middengat afspeelt.
- Zet de snelheidskeuzeschakelaar op het toerental van de plaat die u wilt spelen.
- Maak de armklem los.
- Licht het armliftheboompje op en zwenk de toonarm voorzichtig boven de plaat, direct boven de aanloopgroeven van de plaat. Dit zal de spanning inschakelen.
- Vergewis u ervan dat de naald boven de plaat is. Haal het armliftheboompje over om met het afspeelen te beginnen. Als u de platenspeler gedurende het afspeelen van een plaat wilt stoppen, druk dan de STOP/REJECT-knop in. De toonarm zal dan automatisch naar de armsteun terugzwenken en de spanning wordt uitgeschakeld.
- Als het spelen beëindigd is, zwenkt de toonarm automatisch naar de armsteun terug en wordt de spanning uitgeschakeld.

## AJUSTE DE LA VELOCIDAD DEL PLATO

Se puede hacer ajuste fino de la velocidad del plato. Durante la reproducción la luz estrobo ilumina las barras estroboscópicas del borde del plato. Girando el botón de control de velocidad se produce deriva de las barras: Girando el botón en la dirección "+" se mueven las barras en la misma dirección que la rotación del plato, y en la dirección "-" las barras se mueven en contra a la rotación del plato. La velocidad apropiada se obtiene cuando las barras permanecen estacionarias. Las cuatro hileras de barras corresponden a las respectivas velocidades del plato de acuerdo con la frecuencia de la CA empleada según se ve en la figura.

## REPRODUCCION

- Poner un disco en el plato. Usar el adaptador si se usa discos con orificio central grande.
- Seleccionar la velocidad según el disco que se vaya a escuchar.
- Soltar la agarradera del apoyo del brazo.
- Alzar la palanca alabrazo y llevar el brazo cuidadosamente hasta la posición directamente sobre los surcos iniciales del disco. Con esto se enciende el giradiscos.
- Comprobar si la aguja está sobre el disco. Bajar la palanca alabrazo y empezar la audición. Si se desea detener el plato antes de acabar un disco, basta pulsar el botón STOP/REJECT. El brazo retornará a su apoyo y la unidad se apaga.
- Terminada la reproducción, el brazo retorna automáticamente a su apoyo y la unidad se apaga.

## REGOLAZIONE DELLA VELOCITÀ

La velocità del giradischi può essere regolata con precisione. Durante l'ascolto lo stroboscopio proietta luce sulle barre stroboscopiche situate sul bordo del piatto. Roteando la manopola di controllo della velocità si otterrà il movimento delle barre stroboscopiche. Roteando la manopola nella direzione "+", le barre si muoveranno nella stessa direzione di rotazione del piatto e roteando la manopola nella direzione "-", le barre si muoveranno in direzione opposta alla direzione di rotazione del piatto. Un'esatta velocità del piatto si otterrà quando le barre stroboscopiche rimarranno stazionarie. Le quattro righe di barre stroboscopiche corrispondono ai rispettivi valori di velocità ed i valori della corrente alternata, come dimostrato nella figura.

## USO

- Pore un disco sul piatto. Usare l'adattatore EP per dischi con foro centrale largo.
- Porre il selettore della velocità al valore di g/min del disco che si desidera ascoltare.
- Disimpegnare il morsetto di bloccaggio del braccio.
- Solleverare la leva alza/abbassa braccio e portare il braccio delicatamente all'altezza dei solchi all'inizio del disco. Questa operazione darà alimentazione al giradischi.
- Accertarsi che la puntina sia sopra il disco. Abbassare la leva alza/abbassa braccio per dare inizio all'ascolto. Se si desidera arrestare il giradischi durante l'ascolto, premere il tasto STOP/REJECT. Il braccio ritornerà automaticamente alla sua posizione di riposo e l'alimentazione verrà sospesa.
- Al termine del disco il braccio ritornerà automaticamente alla sua posizione di riposo e l'alimentazione verrà sospesa.

## JUSTERING AV SKIVTALLRIKSHASTIGHETEN

Det är möjligt att finjustera skivtallrikskastigheten. Medan man spelar projekterar strobliuset ljus på de stroboskopskenorna, som finns i skivtallrikslisten. Genom att vrida hastighetskontrollknappen drivs stroboskopskenorna: Vridning av knappen i plus-riktning flyttar skenorna i samma riktning som skivtallriksen roterar, och vridning av knappen i minus-riktning flyttar dem i motsatt riktning av skivtallriksrotationen. Man har nått den rätta skivtallrikskastigheten, när stroboskopskenorna blir stående. De fyra raderna av stroboskopskenorna motsvarar de respektive skivtallrikskastigheterna, det vill säga växelströmsfrekvenserna enligt bilden nedan.

## AVSPELNING

- Placera en skiva på tallriken. Använd EP-anpassningstillsats, när spelskivan har ett stort mitthål.
- Ställ in hastighetsomkopplaren till det rätta skivvarvtalet av skivan som skall spelas.
- Lösa armstödsbygeln.
- Lift lyftspaken och flytta tonarmen försiktigt över skivan på det stället, där spåren på skivan börjar. Detta kopplar på strömmen.
- Kontrollera att nålen är över skivan. Sänk lyftspaken för att börja transaktionen.
- Om man önskar stoppa skivtallriken halvvägs av en skiva, tryck på STOP/REJECT (stopp-/återgångs) knappen. Tonarmen återgår då automatiskt i armstödet och strömmen kopplas från.
- När transaktionen är avslutad, återgår tonarmen automatiskt i armstödet och strömmen kopplas från.

## 奏方法

レコードをターンテーブルの上に載せてください。ドーナツ盤のときはEP盤アダプターをお使いください。スピードセクターをレコードの回転数に合わせます。アームレストのクランプをはずします。アームリフターを上げたまま、レコード盤上にトーンアームをもっていき、電源が入り、ターンテーブルが回転します。アームリフターを下すと、レコード盤上にトーンアームが降りて演奏が開始されます。演奏を途中で中止したいときはストップ/リジェクトボタンを押してください。トーンアームが自動的にアームレストに戻り、電源も切れます。レコード最内周の演奏が終了すると、トーンアームは自動的にアームレストに戻り、電源も切れます。

## SVENSKA

### UNDERHÅLL

- Nålspetsen måste hållas dammfri. Rengör nålen noggrannt med en mjuk borste, rengör OCKSA skivan innan avspelning av den.
- Nålspetsen är mycket ömtålig. Försiktighet måste iakttagas att inte röra den med ett finger eller låta den komma i kontakt med fasta föremål.
- Nålen håller sin kvalitet under omkring 500 till 1.000 t. av kontinuerligt spel. En sliten nål orsakar förvrängning av ljudet och kan skada skivan. Kontrollera att ersättningsnålen är den rätta nålen för pickupshuvudet ifråga.
- Rör inte skivtallriken, när den är i funktion. Försök aldrig att tvångsstoppa tallriken manuellt, när den roterar.
- När pickupshuvudet eller nålen bytes ut, måste man kontrollera att nåtsladden är urdragen.
- Det är onödigt att smörja enheten. I fall av smörjningsbehov, skall återhandlaren ifråga kontaktas.
- Enheten skall alltid hållas ren. Man skall använda en torr trasa att rengöra lådan och damma locket.

### TJUTANDE OCH BRUMMANDE LJUD

Tjutande ljud orsakas genom högtalarvibration, som påverkar det ömtaliga pickupshuvudet. Om ett sådant fenomen skulle förekomma, skall skivspelaren eller högtalarna omplaceras så långt borta ifrån varandra som möjligt. Brum orsakas vanligtvis genom närbelägna föremål, som är anslutna till en transformator eller som har termostat. Omplacering av enheten borta ifrån brumkällorna löser problemet fint.

## ITALIANO

### MANUTENZIONE

- Mantenere la puntina libera da pulviscolo. Pulire la puntina con cura utilizzando una spazzola morbida e inoltre pulire il disco prima di iniziare l’ascolto.
- La puntina è molto sensibile quindi evitare che venga a contatto con oggetti solidi o di toccarla con le dita.
- La puntina è generalmente utilizzabile per 500—1000 ore di continuo ascolto. Una puntina consumata causerà una distorsione del suono e dannaggerà il disco. Assicurarsi che la puntina di sostituzione sia adattabile al tipo di cartuccia che voi possedete.
- Evitare di muovere il giradischi durante l’uso. Evitare inoltre di arrestare il piatto manualmente mentre esso è ancora in rotazione.
- Quando si sostituisce una cartuccia o puntina, assicurarsi che il cordone di alimentazione sia disimpegnato dalla presa di corrente.
- Una lubricazione non è necessaria. Consultare il vostro rivenditore in caso di necessità.
- Mantenere l’unità sempre pulita. Utilizzare un panno asciutto e morbido per pulire la base ed il coperchio.

### VIBRAZIONE E RONZIO

La vibrazione è di solito causata da un’eccessiva prossimità dei diffusori, avendo quindi effetto sulla sensibile cartuccia. Se tale fenomeno dovesse verificarsi, spostare il giradischi o i diffusori il più distante possibile l’un l’altro. Il ronzio è di solito causato da attrezzature adiacenti utilizzanti trasformatori o termostato. Spostandc l’unità dalla sorgente del rumore, porterà una pronta soluzione a tali problemi.

## ESPAÑOL

### MANTENIMIENTO

- Mantener limpia la punta de la aguja. Limpiar la aguja cuidadosamente con un cepillo suave y limpiar también los discos antes de escucharlos.
- La punta de la aguja es muy sensible. Procurar no tocarla con los dedos y que no choque con objetos duros.
- La aguja suele durar de 500 a 1000 horas. Una aguja desgastada produce sonido con distorsión y daña los discos. Al sustituir la aguja, cuidar que corresponda al cartucho empleado.
- No mover el giradiscos cuando está funcionando. No intentar jamás detener el plato a la fuerza cuando está girando.
- Al sustituir el cartucho o la aguja, comprobar que está desenchufada la unidad.
- No es necesaria la lubricación. Si lo fuera, consultar con el distribuidor.
- Mantener la unidad siempre limpia. Usar un paño suave para limpiar la caja y la tapa.

### AULLIDO Y ZUMBIDO

La causa del aullido suele ser vibración de los altavoces que afecta al sensible cartucho. Si tal fenómeno ocurriera, reubicar el giradiscos o los altavoces lo más lejos posible entre sí. El zumbido se suele deber a aparatos próximos que usan transformadores o termostatos. Reubicando la unidad lejos de estos aparatos se soluciona el problema.

## NEDERLANDS

### ONDERHOUD

- Houdt de naaldpunt vrij van stof en vuil. De naald voorzichtig met een zacht borsteltje reinigen, de plaat voordat u met het afspelen begint eveneens reinigen.
- De naaldpunt is zeer gevoelig. Zorg er daarom voor deze niet met uw vingers aan te raken of in contact te laten komen met harde voorwerpen.
- De gebruikslevensduur van de naald ligt gewoonlijk tussen de 500 en 1,000 speeluren. Een gesleten naald veroorzaakt vervormd geluid en zou de plaat kunnen beschadigen. Let er op de juiste vervangingsnaald te gebruiken Gebruik een naald die overeenstemt met uw element.
- De platen speler niet gedurende het gebruik verschuiven. Nooit de roterende draaischijf met de hand proberen te stoppen.
- Let er op dat u de stekker uit het stopcontact heeft getrokken wanneer u het element of de naald vervangt.
- Oliën is gewoonlijk niet nodig. Raadpleeg uw handelaar als het nodig mocht zijn.
- Het apparaat altijd schoonhouden. Gebruik een zachte droge doek voor het reinigen van de kast en de stofkap.

### HUILTOON EN BROM

Een huilttoon wordt gewoonlijk veroorzaakt door de geluidstrillingen van de speakers, welke het gevoelige element beïnvloeden. In geval zulk een fenomeen optreedt, plaats de speakers dan zo ver mogelijk uit elkaar. Brom wordt gewoonlijk veroorzaakt door de nabijheid van huishoudelijke apparatuur die transformatoren of een thermostaat gebruiken. De speler zou ver mogelijk uit de buurt van de storingsbronnen plaatsen, zal het probleem oplossen.

## FRANÇAIS

### ENTRETIEN

- La pointe de lecture doit être gardée propre. Utiliser une brosse douce pour le nettoyage et nettoyer également le disque avant chaque usage.
- La pointe de lecture est extrêmement fragile. Prendre soin de ne pas la toucher avec les doigts et éviter tout contact avec des objets durs.
- La pointe de lecture dure habituellement entre 500 et 1000 heures de lecture continue. Une pointe usée provoque la distorsion du son et peut endommager le disque. Vérifier que la pointe de remplacement est d’un type adapté à votre cellule.
- Ne pas déplacer la table de lecture en cours d’utilisation. Le plateau ne doit jamais être arrêté de force à la main pendant la rotation.
- S’assurer que le cordon d’alimentation est déconnecté lors du remplacement de cellule ou de pointe.
- Aucune lubrification n’est nécessaire. En cas de besoin, consulter le dépositaire.
- Toujours garder l’appareil propre. Essuyer le coffret et le couvercle anti-poussière au moyen d’un chiffon doux et sec.

### HURLEMENT ET RONFLEMENT

Le phénomène de hurlement est habituellement provoqué par l’effet des vibrations des haut-parleurs sur la cellule sensible. Dans ce cas, éloigner la table de lecture autant que possible des haut-parleurs. Le ronflement est ordinairement causé par la proximité d’accessoires comportants des transformateurs ou des thermostats. Le problème est aisément résolu en repositionnant l’unité à distance des sources de bruit.

## DEUTSCH

### WARTUNG

- Halten Sie die Abtastnadel von Staub frei. Reinigen Sie sie sorgfältig mit Hilfe einer weichen Bürste. Reinigen Sie ebenfalls die Schallplatte vor dem Abspielen.
- Die Abtastnadel ist sehr empfindlich. Berühren Sie sie deshalb nicht mit den Fingern, und lassen Sie sie auch nicht mit harten Gegenständen in Berührung kommen.
- Die Lebensdauer einer Abtastnadel beträgt in der Regel etwa 500 bis 1.000 Stunden bei ununterbrochenem Abspielen. Eine verbrauchte Abtastnadel bewirkt schlechte Tonwiedergabe und führt zu Beschädigungen an der Platte. Achten Sie beim Auswechseln der Abtastnadel, daß Sie die für Ihren Tonabnehmer geeignete Abtastnadel verwenden.
- Bewegen Sie den Plattenspieler während des Betriebes nicht. Versuchen Sie niemals, den Plattenteller mit der Hand anzuhalten, während er sich dreht.
- Vergewissern Sie sich vor dem Auswechseln des Tonabnehmers oder der Abtastnadel, daß der Netzstecker aus der Steckdose gezogen ist.
- Ölen ist nicht erforderlich. Wenden Sie sich an Ihren Händler, falls eine solche Notwendigkeit auftreten sollte.
- Halten Sie das Gerät stets von Staub frei. Benutzen Sie zur Reinigung des Gehäuses und des Deckels ein trockenes, weiches Tuch.

### HEULEN UND BRUMMEN

Heulen entsteht gewöhnlich durch Vibrationen der Lautsprecher, die die empfindliche Abtastnadel beeinflussen. Sollte Heulen auftreten, dann versuchen Sie die Lautsprecher und den Plattenspieler so weit wie möglich voneinander aufzustellen. Brummen wird gewöhnlich durch Geräte verursacht, die Transformatoren oder Thermostate besitzen. Meistens wird dieses Problem gelöst, wenn man den Plattenspieler entfernt von solchen Geräuschquellen aufstellt.

## 日本語

### MAINTENANCE

1. 先はいつも清潔に保ってください。拭くとき音が歪んできます。やわらかい筆先などで汚れをとってください。先は指やかたいもので触れるとこわくなります。扱いには十分ご注意ください。
2. The stylus tip is very sensitive. Be careful not to touch it with a finger or do not let it come in contact with solid matters.
3. The stylus is usually good for about 500 to 1,000 hours of continuous playing. A worn stylus will cause the record to be distorted and the record to be damaged. Be sure to use the correct replacement stylus matching to your cartridge.
4. Do not move the turntable when it is operating. Never try to stop the platter forcibly by hand while it is rotating.
5. When replacing cartridge or stylus, make sure the power cord is unplugged.
6. Lubrication is unnecessary. Consult your dealer in necessity arises.
7. Keep the unit always clean. Use a soft dry cloth to clean the cabinet and the dust cover.

### HOWLING AND HUM

Howling is usually caused by vibration of speakers which affects the sensitive cartridge. If such phenomenon occurs, relocate the turntable or speakers away from each other as much as possible. Hum is usually caused by the nearby appliances utilizing transformers or thermostat. Relocating the unit away from the noise sources will readily solve the problem.

### ウリングとハムについて

ウリングは主として、スピーカーから音または床を通じての振動を敏感なトリッジが拾いあげて、アンプを通増幅されるために起ります。演奏中にリユームを上げるとウォーンという入ってくればハウリングの対策をください。まずスピーカーとの位置関係につき本機の設定場所の構造についてエックしてください。
これは他の電器製品が発生する電磁波にものです。アンプだけでなく他の家品との位置関係を変えてみてくださ

### 守点検について

1.先はいつも清潔に保ってください。拭くとき音が歪んできます。やわらかい筆先などで汚れをとってください。先は指やかたいもので触れるとこわくなります。扱いには十分ご注意ください。
2.先の寿命はだいたい500～1000時間保たれます。針先が傷んでくると歪み音質の劣化を招きます。早目に、ご自分のカートリッジの指定針と交換されとをおすすめします。
3.演奏中に本機に振動を与えたり、動かしたりしてはいけません。
4.カートリッジや針の交換は、必ず電源コードを抜いてから行なってください。油の必要はありません。もし、必要にしたときは販売店にご相談ください。
5.レジャーはホコリをきらいます。いつも清潔に保つよう心がけましょう。乾いた柔らかい布でダストカバーや本体を拭いてください。

## ●おもな規格

モーターターンテーブル	
モーター型式	FGDCサーボモーター
駆動方式	ダイレクトドライブ
回転数	33 $\frac{1}{3}$ /45回転
ワウフラッター	0.03%(JIS WRMS)
回転数調整範囲	±3%(33 $\frac{1}{3}$ /45回転独立)
SN比	60dB以上(IEC-B)、70dB以上(DIN-B)
ターンテーブル	アルミダイカスト310mm

## トーンアーム

型式	スタティックバランス方式/ストレート型/オイルダンプ式アーム リフター・アンチスケーティング ・直読式針圧ゲージ付
----	---

オーバーハング	15mm
トラッキングエラー	+2.5°~-1.5°
取り付けカートリッジ自重範囲	2.5g~10g
針圧調整範囲	0.75g~3g

## その他

供給電源	AC100V 50/60Hz
消費電力	5W
外形寸法	436(幅)×138(高さ)×370(奥行)mm
重量	6.5kg

## ●カートリッジ2RC-5

型式	VM型(バリアブルマグネチック)型
周波数特性	20~25,000Hz
チャンネルセパレーション	28dB(1kHz)
負荷インピーダンス	47kΩ
コンプライアンス	6.3×10 <sup>-6</sup> cm/dyne
針圧範囲	1.5~2.5g
適正針圧	2.0g
針先	0.6milダイヤモンド
重量	5.5g
指定交換針	RN-5

規格および外観は改良のため予告なく変更することがあります。

## SPECIFICATIONS

Motor	.FG DC servo motor
Drive	.Direct-Drive system
Speeds	.33 1/3 and 45 rpm
Speed Control Range	.±3% (individual control for 33 1/3 and 45 rpm)
Wow and Flutter	.0.03%
Signal-to-Noise Ratio	.60dB (IEC-B) 70dB (DIN-B)
Platter	.Aluminum diecast (310mm diameter with strobe rim)
Type	.Static-balanced straight pipe arm, with plug-in headshell, oil-damped cueing device, direct-readout stylus gauge counterweight, anti-skating device
Overhang	.15mm
Tracking Error	.+2.5° to -1.5°
Suitable Cartridge Weight	.2.5g to 10g
Suitable Stylus Force	.0.75g to 3g

## MISCELLANEOUS

Power Requirement	.100/120V (50-60Hz), 220/240V (50-60Hz)
Power Consumption	.5 watts
Dimensions (overall)	.W 436mm/17-5/32" H 138mm/5-7/16" D 370mm/14-9/16"
Weight (net)	.6.5kg/14.3 lbs.

## CARTRIDGE (2RC-5) (OPTIONAL)

Type	.VM (variable magnetic) type
Frequency Response	.20 to 25,000Hz
Channel Separation	.28dB at 1kHz
Load Impedance	.47 kohms
Compliance	.6.3 x 10 <sup>-6</sup> cm/dyne
Stylus Force Range	.1.5 to 2.5g
Suitable Stylus Force	.2.0g
Stylus Tip	.0.6 mil diamond
Cartridge Weight	.5.5g
Replacement Stylus Type	.RN-5

**Note:** Specifications subject to change for improvement without prior notice.

<b>ローテル株式会社</b> 〒152 東京都目黒区大岡山1-36-8 ☎03(717)0161	833201386
	Y-108A-800540C/CAB
	PRINTED IN JAPAN